

NO
SCAN
68

NO - BRUKSANVISNING

SCAN 68



SCAN®

BRUKSANVISNING SCAN 68

TILLYKKE MED DIN NYE SCAN VEDOVN

Du har valgt et produkt fra en av Europas ledende produsenter av vedovner, og vi er overbevist om at du vil få stor glede av produktet.

For å få størst mulig nytte av ovnen, er det viktig at du følger våre råd og anvisninger. Les denne monterings- og bruksanvisningen nøye før du begynner med monteringen.

■ SCAN 68-2

Vegghengt modell
Uten sideglass
Alu-lister



■ SCAN 68-7

Vegghengt modell
Med sideglass
Svarte lister



■ SCAN 68-8

Vegghengt modell
Med sideglass
Alu-lister



■ SCAN 68-3

Søyle
Uten sideglass
Svarte lister



■ SCAN 68-4

Søyle
Uten sideglass
Alu-lister



SCAN 68-9

Søyle
Med sideglass
Svarte lister



SCAN 68-10

Søyle
Med sideglass
Alu-lister



SCAN 68-11

Åpen sokkel
Med sideglass
Svarte lister



SCAN 68-12

Åpen sokkel
Med sideglass
Alu-lister



SCAN 68-13

Lange stålsider
Uten sideglass
Svarte lister



SCAN 68-14

Lange stålsider
Uten sideglass
Alu-lister



SCAN 68-15

Klebersten
Uten sideglass
Svarte lister





INNHOOLD

TEKNISKE DATA	6		
Installasjon	6	Målskisse	8
Sikkerhet	6	Typeskilt	11
Tekniske mål og data	7	Produktregistreringsnummer	12
MONTERING	12		
Løse deler	12	Avstand til brennbart materiale	16
Ekstra tilbehør	12	Avstand til brannmur	17
Håndtering av emballasje	12	Demontering av treball	18
Friskluftstilførsel	13	Høydejustering av vedovn	19
Lukket forbrenningssystem	13	Montering røykstuss	19
Eksisterende skorstein og elementskorstein	14	Montering av vedovn på sokkel - pedestal	20
Tilkobling mellom vedovn og stålskorstein	14	Montering av vedovn på sokkel - portal	21
Krav til skorstein	14	Montering av luke i sokkel	22
Bærende underlag	15	Montering av vegghengt modell	23
Gulvplate	15	Demontering av selvlukkende dørfjær	27
Plassering av vedovn	15	Montering av tilførsel av friskluft på veggbeslag	27
Møbleringsavstand	15	Montering av naturstein	28
Sikkerhetsavstand	15		
BRUKSANVISNING	29		
CB-teknikk (Clean Burn)	29	Hvelv	29
Primærluft	29	Askeskuff	29
Sekundærluft	29	Håndtak for rysterist	29
FYRINGSINSTRUKSJON	31		
Miljøriktig fyring	31	Fyring om våren og høsten	32
Opptenning	31	Skorsteinens funksjon	32
Kontinuerlig fyring	32	Pipebrann	33
Advarsel om overfyring	32	Generell informasjon	33
Drift under forskjellige værforhold	32		
HANTERING AV BRÄNSLE	34		
Val av ved/bränsle	34	Fuktighet	34
Förarbete	34	Det är absolut förbjudet att elda med?	34
Lagring	34	Vedens värmevärde	34
VEDLIKEHOLD	35		
FEILSØKING	39		
REKLAMASJONSRETT	40		

TEKNISKE DATA

INSTALLASJON

Huseieren er selv ansvarlig for at installasjon og montering skjer i overensstemmelse med nasjonale og lokale byggeforskrifter samt opplysninger i denne monterings- og bruksanvisningen.

Du finner informasjon om Scan-forhandlerne på www.scan-stoves.com.

- Installasjon av et nytt ildsted skal meldes til de lokale bygningsmyndigheter. Man er dessuten forpliktet til å få installasjonen inspisert og godkjent av det lokale feiervesenet.
- For å sikre optimal funksjon og sikkerhet ved installasjonen anbefaler vi at installasjonen utføres av en profesjonell montør. Scan-forhandleren kan anbefale eller henvise til en montør i ditt område.

SIKKERHET

Eventuelle endringer på produktet foretatt av forhandleren, montøren eller brukeren, kan medføre at produktet og sikkerhetsfunksjonene ikke fungerer som de skal. Det samme gjelder montering av tilbehør eller ekstrautstyr som ikke er levert av Scan A/S. Dette kan også skje dersom deler som er nødvendige for vedovnens funksjon og sikkerhet, avmonteres eller fjernes.



■ MERK!

DU FÅR OPTIMALT UTBYTTE
AV OVNEN VED Å VELGE
TOP DOWN-OPPTENNING

SE AVSNITTET
“FYRINGSINSTRUKSJON”



TEKNISKE MÅL OG DATA

Materiale	Stålplate Støpejern Galvanisert plate Vermiculite
Overflatebehandling	Senotherm
Maks. trelengde	33 cm
Vekt Scan 68-2/7/8	ca. 98 kg
Vekt Scan 68-3/4/9/10	ca. 105 kg
Vekt Scan 68-11/12	ca. 107 kg
Vekt Scan 68-13/14	ca. 110 kg
Vekt Scan 68-15	ca. 190 kg
Røykstuss innv. diameter	144 mm
Røykstuss utv. diameter	148 mm
Godkjennelsestype	Intermitterende*

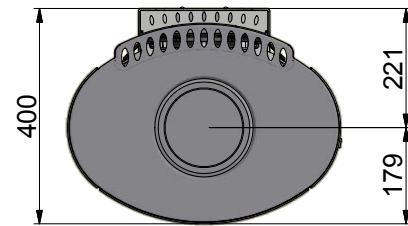
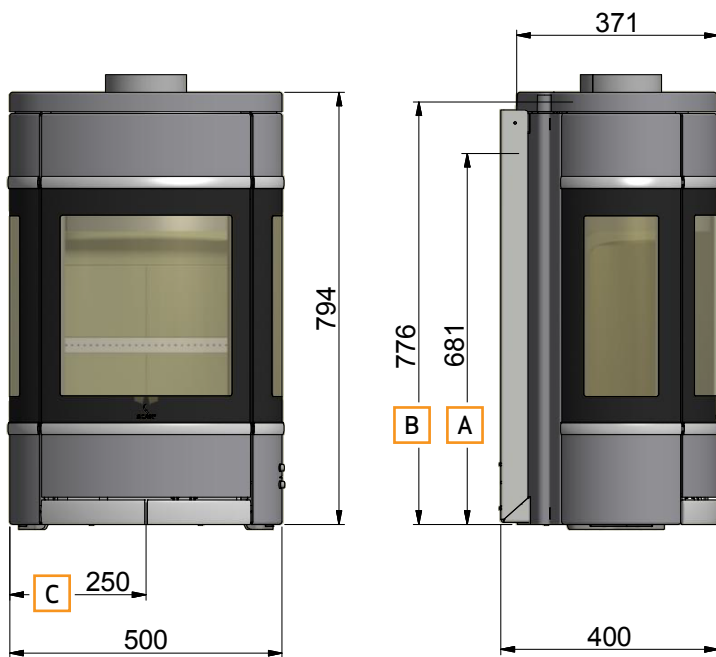
* Med intermitterende forbrenning menes her normal bruk av en vedovn. Det vil si at hver oppfyring brennes ned til glør før man fyrer opp på nytt.

Scan 68 - serien er produsert i overensstemmelse med produktets type-godkjennelse, der produktets monterings- og bruksanvisning inngår.

DoP deklarasjon finnes på www.scan-stoves.com

Resultater ifølge EN 13240	
CO-utslipp ved 13% O ₂	0,04 %
CO-utslipp ved 13% O ₂	556 mg/Nm ³
Støv @ 13% O ₂	14 mg/Nm ³
No _x @ 13% O ₂	85 mg/Nm ³
Virkningsgrad	80 %
Energieffektivitetsindeks	106
Energieffektivitetsklasse	A
Nominell ytelse	5,5 kW
Skorstenstemperatur EN 13240	265 °C
Temperatur i røgstuds	5,3 g/sek
Undertrykk EN 13240	12 Pa
Anbefalt undertrykk i røykstuss	18-20 Pa
Forbrenningsluftbehov	16,2 m ³ /h
Brensel	Træ
Brenselsforbruk	1,6 kg/h
Innfyringsmengde	1,4 kg

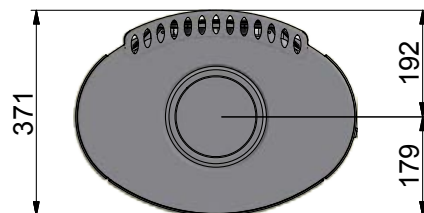
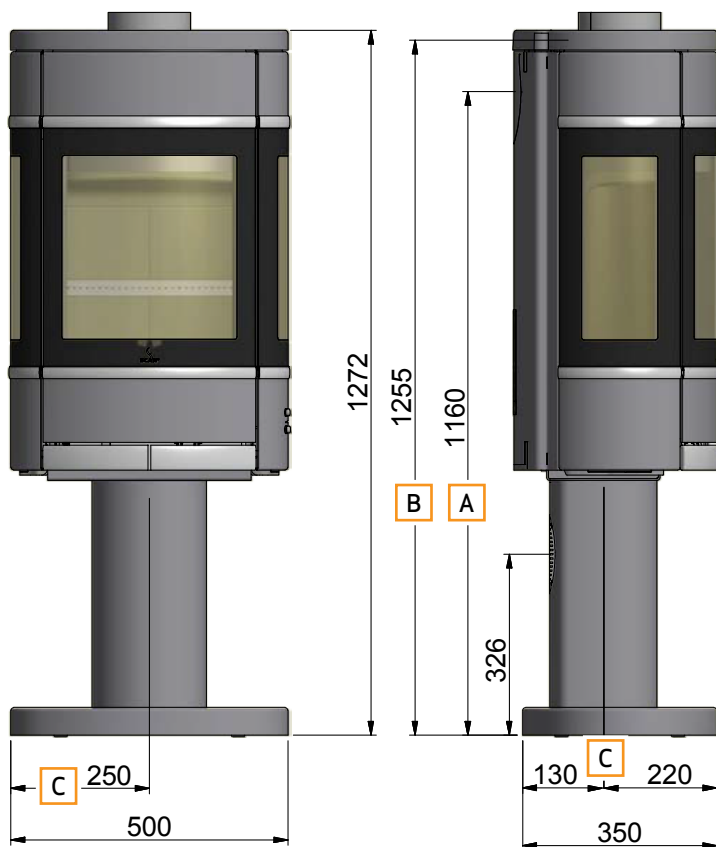
MÅLSKISSE SCAN 68-2, 68-7 OG 68-8 (VEGGHENGTE MODELL)



- A** Senter bakuttak
- B** Høyde til røykstussens start ved topputtak
- C** Senter friskluftsintak

Alle mål er angitt i mm

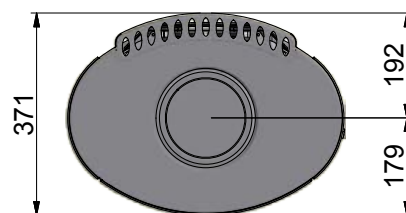
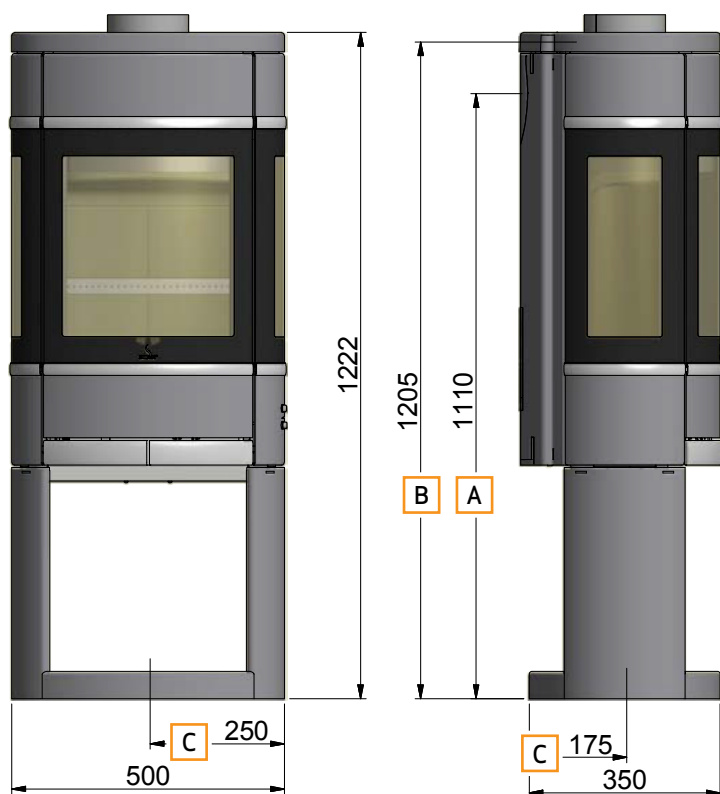
MÅLSKISSE SCAN 68-3, 68-4, 68-9 OG 68-10 (SØYLE)



- A** Senter bakuttak
- B** Høyde til røykstussens start ved topputtak
- C** Senter friskluftsintak

Alle mål er angitt i mm

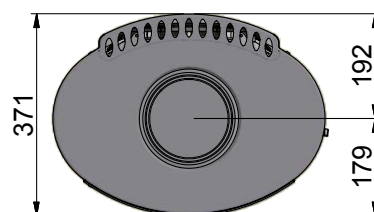
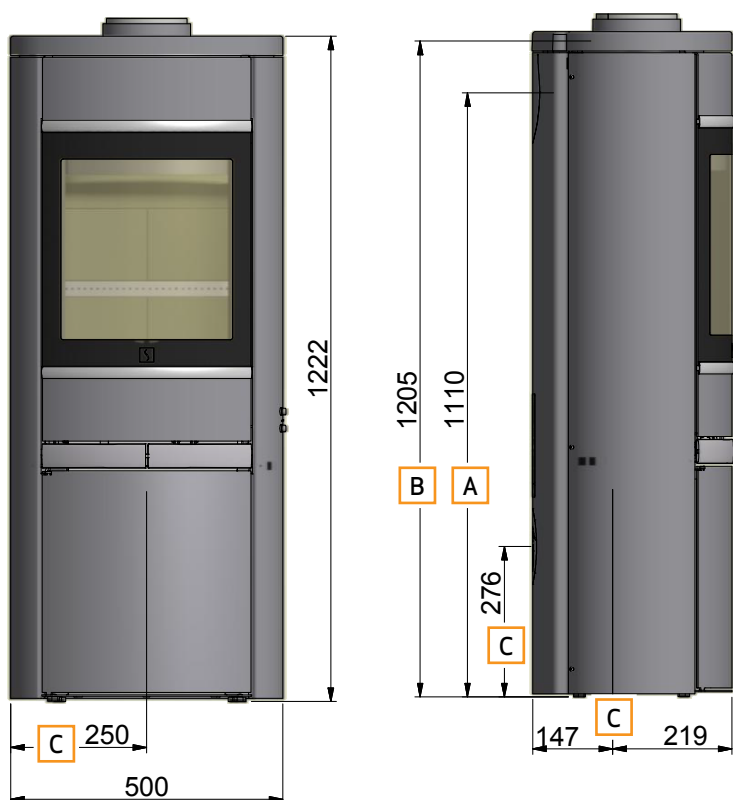
MÅLSKISSE SCAN 68-11 OG 68-12 (ÅPEN SOKKEL)



- A** Senter bakuttak
- B** Høyde til røykstussens start ved topputtak
- C** Senter friskluftsinntak

Alle mål er angitt i mm

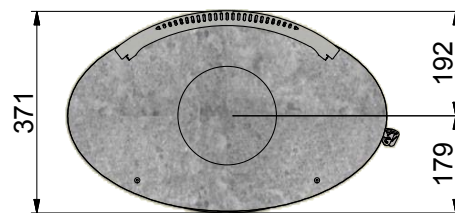
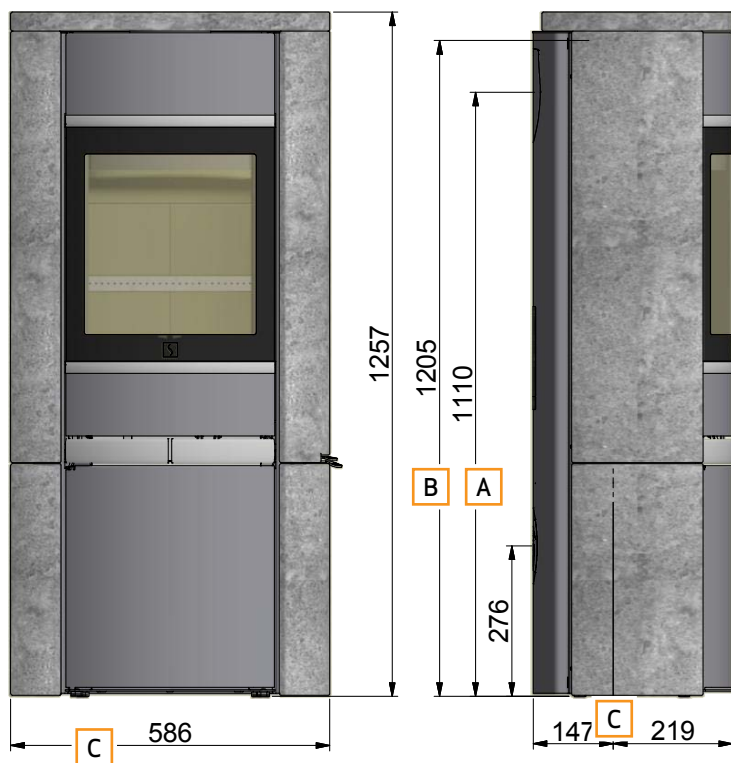
MÅLSKISSE SCAN 68-13 OG 68-14 (STÅLSIDER LANGE)



- A** Senter bakuttak
- B** Høyde til røykstussens start ved topputtak
- C** Senter friskluftsinntak

Alle mål er angitt i mm

MÅLSKISSE SCAN 68-15 (KLEBERSTEN)



- A** Senter bakuttak
- B** Høyde til røykstussens start ved topputtak
- C** Senter friskluftsinntak


Alle mål er angitt i mm

TYPESKILT

Alle Scan-vedovner er utstyrt med et typeskilt som angir kontrollstandarder og avstand til brennbart materiale.

Typeskiltet er plassert på baksiden av vedovnen.

Typeskilt

Product:
Scan 68-2, 68-3, 68-4, 68-13, 68-14, 68-15  15

Freestanding room heater fired by solid fuel DoP: 90068600

Standard: EN 13240:2001/A2:2004:AC:2007

Minimum distance to adjacent combustible materials:
 Side: 400 mm - Back: 150 mm - Front: 1100 mm

Emission of CO in combustion products (13% O₂) : 556 mg/Nm³
 Emission of NOx in combustion products (13% O₂) : 85 mg/Nm³
 Emission of OGC in combustion products (13% O₂) : 29 mg/Nm³
 Emission of PM in combustion products (13% O₂) : 14 mg/Nm³
 Flue gas temperature : 265 °C
 Nominal heat output : 5,5 kW
 Efficiency : 80 %
 Fuel type : Wood
 Operation type : Intermittent
 Reaction to fire : A1

The appliance can be used in a shared flue
 Approved by: DTI, NB.no 1235


Follow user's instructions. Use only recommended fuels.
 Montage- und Bedienungsanleitung beachten.
 Verwenden Sie nur empfohlenen Brennstoffen.
 Respectez les consignes d'utilisation. Utilisez uniquement les combustibles recommandés.

Manufacturer: Scan A/S - DK 5492 Vissenbjerg

12055834 90068652

Country	Classification	Standard	Approved by
EUR	Intermittent	EN 13240	DTI, NB.no 1235
NORWAY		NS 3058	DTI, NB.no 1235
AUSTRIA		15a B-VG	DTI, NB.no 1235
GERMANY	Stufe 2	1. BlmSchV	DTI, NB.no 1235

Lot no: 000000 2019 Pin: 000

Product:
Scan 68-7, 68-8, 68-9, 68-10, 68-11, 68-12  15

Freestanding room heater fired by solid fuel DoP: 90068601

Standard: EN 13240:2001/A2:2004:AC:2007

Minimum distance to adjacent combustible materials:
 Side: 500 mm - Back: 150 mm - Front: 950 mm

Emission of CO in combustion products (13% O₂) : 556 mg/Nm³
 Emission of NOx in combustion products (13% O₂) : 85 mg/Nm³
 Emission of OGC in combustion products (13% O₂) : 29 mg/Nm³
 Emission of PM in combustion products (13% O₂) : 14 mg/Nm³
 Flue gas temperature : 265 °C
 Nominal heat output : 5,5 kW
 Efficiency : 80 %
 Fuel type : Wood
 Operation type : Intermittent
 Reaction to fire : A1

The appliance can be used in a shared flue
 Approved by: DTI, NB.no 1235

Follow user's instructions. Use only recommended fuels.
 Montage- und Bedienungsanleitung beachten.
 Verwenden Sie nur empfohlenen Brennstoffen.
 Respectez les consignes d'utilisation. Utilisez uniquement les combustibles recommandés.

Manufacturer: Scan A/S - DK 5492 Vissenbjerg

12055835 90068650

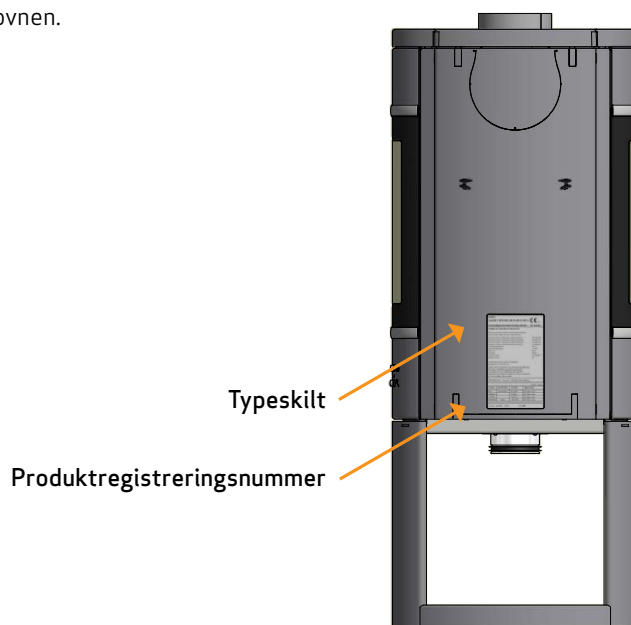
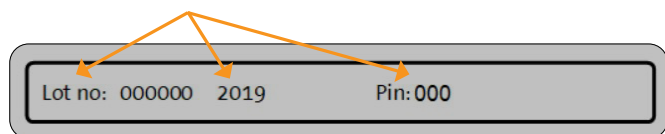
Country	Classification	Standard	Approved by
EUR	Intermittent	EN 13240	DTI, NB.no 1235
NORWAY		NS 3058	DTI, NB.no 1235
AUSTRIA		15a B-VG	DTI, NB.no 1235
GERMANY	Stufe 2	1. BlmSchV	DTI, NB.no 1235

Lot no: 000000 2019 Pin: 000

PRODUKTREGISTRERINGSNUMMER

Alle Scan-vedovner er utstyrt med et produktregistreringsnummer. Noter ned nummeret i fronten da du må oppgi dette nummeret ved henvendelse til forhandler eller Scan A/S.

Produktregistreringsnummeret er plassert på baksiden av vedovnen.



MONTERING

LØSE DELER

- Hanske
- 1 pass skrue M5 x 10 mm (brukes kun i Storbritannia)
- Unbrakonøkkel 5 mm til renseluker
- Pyntelist til topputtak
- 4 skrue M5x10 mm
- Pakning

EKSTRA TILBEHØR

- Liten formgulvplate i glass eller stål
- Luke for magasin
- Justering nøkkel til høydejustering
- Stor formgulvplate i glass eller stål
- Røykstuss 157 mm til innvendig røykrør

HÅNTERING AV EMBALLASJE

Scan ovner kan leveres med følgende emballasje:

Treemballasje	Treemballasje er resirkulerbar og vil etter bruk kunne bli brent som et CO2 nøytralt produkt, eller leveres til gjenvinning
Skum	Leveres til gjenvinning eller avfallshåndtering
Plastposer	Leveres til gjenvinning eller avfallshåndtering
Plastfolie /plast	Leveres til gjenvinning eller avfallshåndtering

FRISKLIFTSTILFØRSEL

I et godt isolert hus må luften som går til forbrenning, erstattes. Dette er spesielt viktig i et hus med mekanisk utlufting. Dette kan skje på flere måter. Det viktigste er at luften tilføres rommet der vedovnen er plassert. Ytterveggventilen skal være plassert så nær vedovnen som mulig og skal kunne lukkes når ovnen ikke er i bruk.

Nasjonale og lokale byggeforskrifter skal følges vedrørende tilkobling av friskluftstilførselen.

LUKKET FORBRENNINGSSYSTEM

Vedovnens lukkede forbrenningssystem bør brukes hvis man bor i nyoppførte, lufttette boliger. Ekstern forbrenningsluft kobles til gjennom et ventilasjonsrør via vegg eller gulv.

Vi anbefaler at du monterer en ventil i ventilasjonsrøret for å unngå kondens i ovnen og rørsystemet, som kan lukkes når ovnen ikke er i bruk. Det kan også være en fordel å isolere ventilasjonsrøret.

Minimum Ø 100 mm ventilasjonsrør, maks. lengde: 6 m med maks. ett ledd. Vi anbefaler glatte stålrør.

Stuss til friskluft ligger løst i emballasjen.

Ønskes friskluft som bakuttak brukes den demonterte dekkplaten på frisklufthullet i bunnen av ovnen.

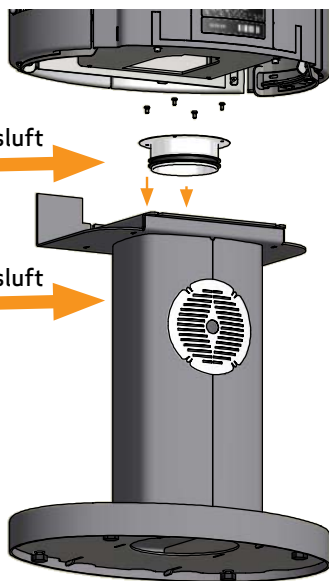
MERK: Hvis ovnen er utstyrt med friskluftstilførsel eller lukket forbrenningssystem, må ventilasjonsrøret være åpent når ovnen er i bruk!

Ekstern forbrenningsluft kan kobles til gjennom søylen eller sokkelfoten ved å montere stussen som følger med og deretter koble til uteluft.

PEDESTAL

Ekstern
forbrenningsluft
via vegg

Ekstern
forbrenningsluft
via gulv



PORTAL

Hvis man velger å koble til
ekstern forbrenningsluft
gjennom bunnen på sokkelen,
skal blindplaten skrus av og
monteres på sokkelen. Der-
etter monteres stussen som
følger med, under sokkelen,
som vist nedenfor.



EKSISTERENDE SKORSTEIN OG ELEMENTSKORSTEIN

Hvis det planlegges å installere ovnen på en eksisterende skorstein, anbefaler vi at du rådfører deg med en godkjent Scan-forhandler eller den lokale feieren. Da kan du også få råd om eventuell renovering av skorsteinen.

- Ved montering av elementskorstein må veiledningen fra produsenten vedrørende montering for den aktuelle skorsteinstypen følges

TILKOBLING MELLOM VEDOVN OG STÅLSKORSTEIN

Scan-forhandleren eller den lokale feieren kan gi råd om valg avfabrikat og dimensjon på stålskorstein (vi anbefaler bruk av JØTUL skorsteinsystem).

KRAV TIL SKORSTEIN

Skorsteinen skal som minimum være merket med T400 og G for sotbranntest. Vi anbefaler at skorsteinen er minst 4 meter, med en rørdiameter mellom Ø 125 - 150 mm, da dette vil bidra til optimalt trekk i skorsteinen. Vær oppmerksom på at røykutslipp eller dårlig funksjon kan oppstå, dersom skorsteinen er lavere enn anbefalt høyde.

Skorsteinen skal ha et trekk på minst 18-20 Pa. Dette måles ved ovnens tilkoblingsstykke. Hvis man ikke vet hva trekket ligger på, kan du få den lokale feieren til å måle det.

Det anbefales å bruke et buet knerør, ettersom det gir bedre trekkforløp.

Ved bruk av stålskorstein til røykutførsel i toppen anbefaler vi en med renseluken.

Hvis ovnen tilkobles med et knerør med skarp knekk, skal renseluken være i den loddrette delen, slik at den vannrette delen kan renses gjennom denne.

Hvis skorsteinen er utstyrt med en røykavsug, må det være mulig å justere den til et passende trekk.

Kravene til sikkerhetsavstander for skorstein og røykrør må overholdes.

- Valg av feil lengde eller diameter på stålskorsteinen kan føre til dårlig funksjon.
- Følg anvisningene fra leverandøren av stålskorsteinen nøye.



BÆRENDE UNDERLAG

Hele produktsortimentet vårt regnes som lette ildsteder og krever normalt ingen forsterkning av bjelkelaget, men kan plasseres på vanlig bjelkelag/gulv.

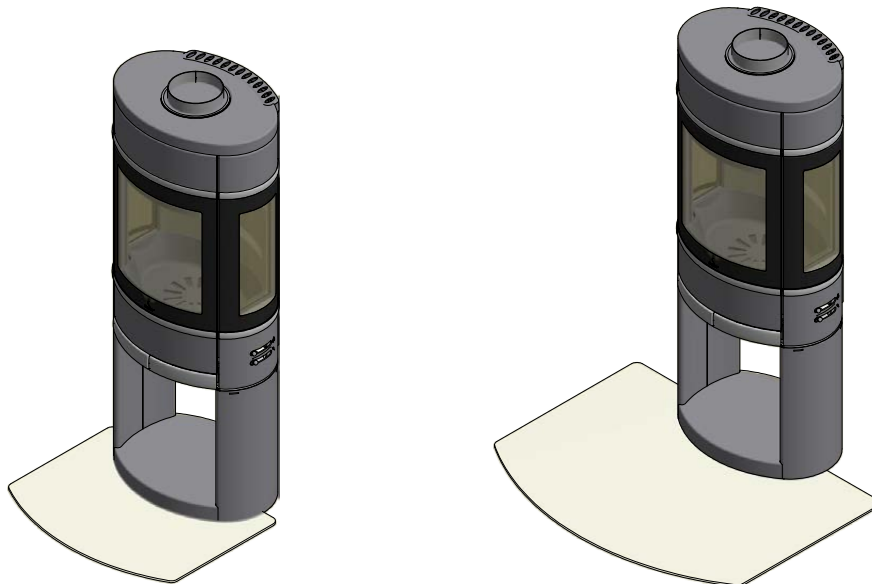
Man bør naturligvis forsikre seg om at underlaget kan bære vekten på ovnen og eventuelt stålskorsteinen. I tvilstilfeller om gulvets bæreevne, ta kontakt med bygningssakkyndig.

GULVPLATE (TILBEHØR)

Hvis oppstillingen av ovnen skjer på brennbart gulv, må nasjonale- og lokale byggeforskrifter med hensyn til størrelsen på ikke brennbart underlag som skal dekke gulvet rundt ovnen, overholdes.

Rådfør deg med den lokale Scan-forhandleren om gjeldende forskrifter vedrørende brennbare materialer rundt ovnen.

Gulvplatens funksjon er å beskytte gulv og brennbart materiale mot eventuelle glør. En gulvplate skal være av stål eller glass, men ovnen kan også stå på klinker, naturstein eller lignende.



Liten formgulvplate i glass eller stål

Stor formgulvplate i glass eller stål

PLASSERING AV VEDOVN

Vedovnen skal plasseres slik at det er mulig å rengjøre ovnen, røykrøret og skorsteinsløpet.

MØBLERINGS-AVSTAND

Med sideglass: 950 mm - Uten sideglass: 1100 mm

Ta også hensyn til om møbler og annet vil bli tørket ut av å stå nær ovnen.

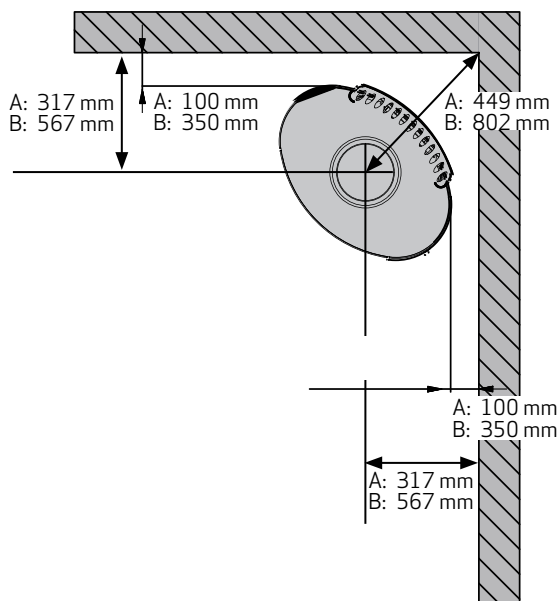
SIKKERHETS-AVSTAND

Nasjonale og lokale bestemmelser skal overholdes med hensyn til sikkerhetsavstand for vedovn.

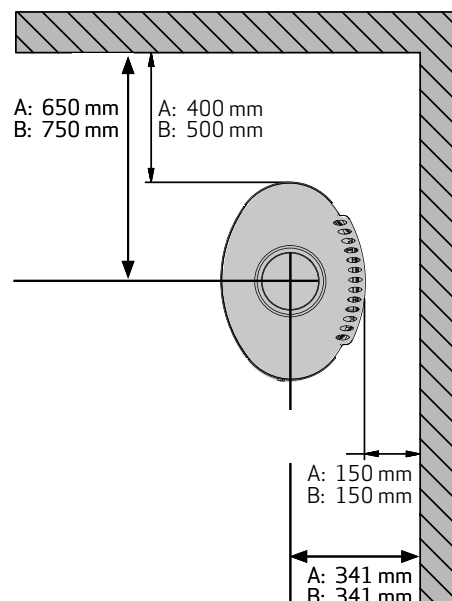
Dersom vedovnen kobles til en stålskorstein, skal også sikkerhetskravene for skorsteinen overholdes.

AVSTAND TIL BRENNBART MATERIALE, VIST MED **UISOLERET** RØYKRØR

45° hjørneoppstilling



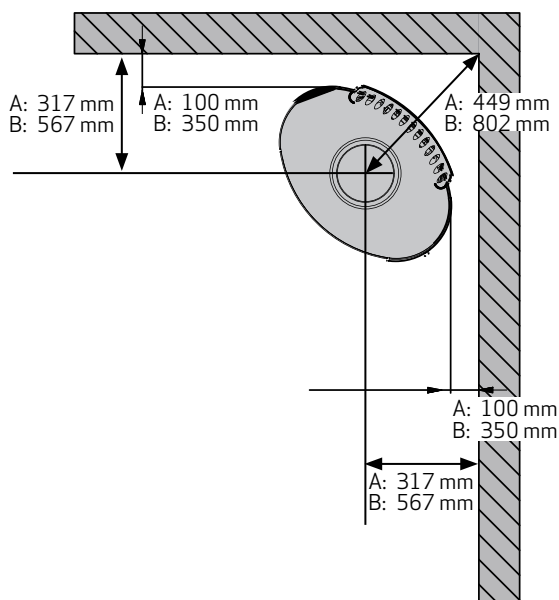
Parallell installasjon mot bakvegg



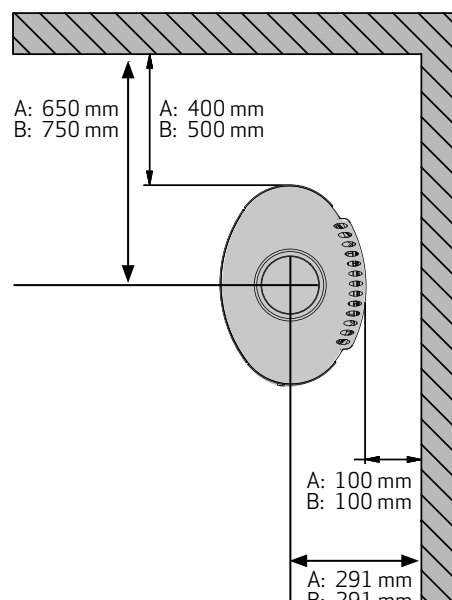
AVSTAND TIL BRENNBART MATERIALE, VIST MED **ISOLERET** RØYKRØR

Disse avstander forutsetter at det anvendes isolert røykrør helt ned til vedovnen.

45° hjørneoppstilling



Parallell installasjon mot bakvegg



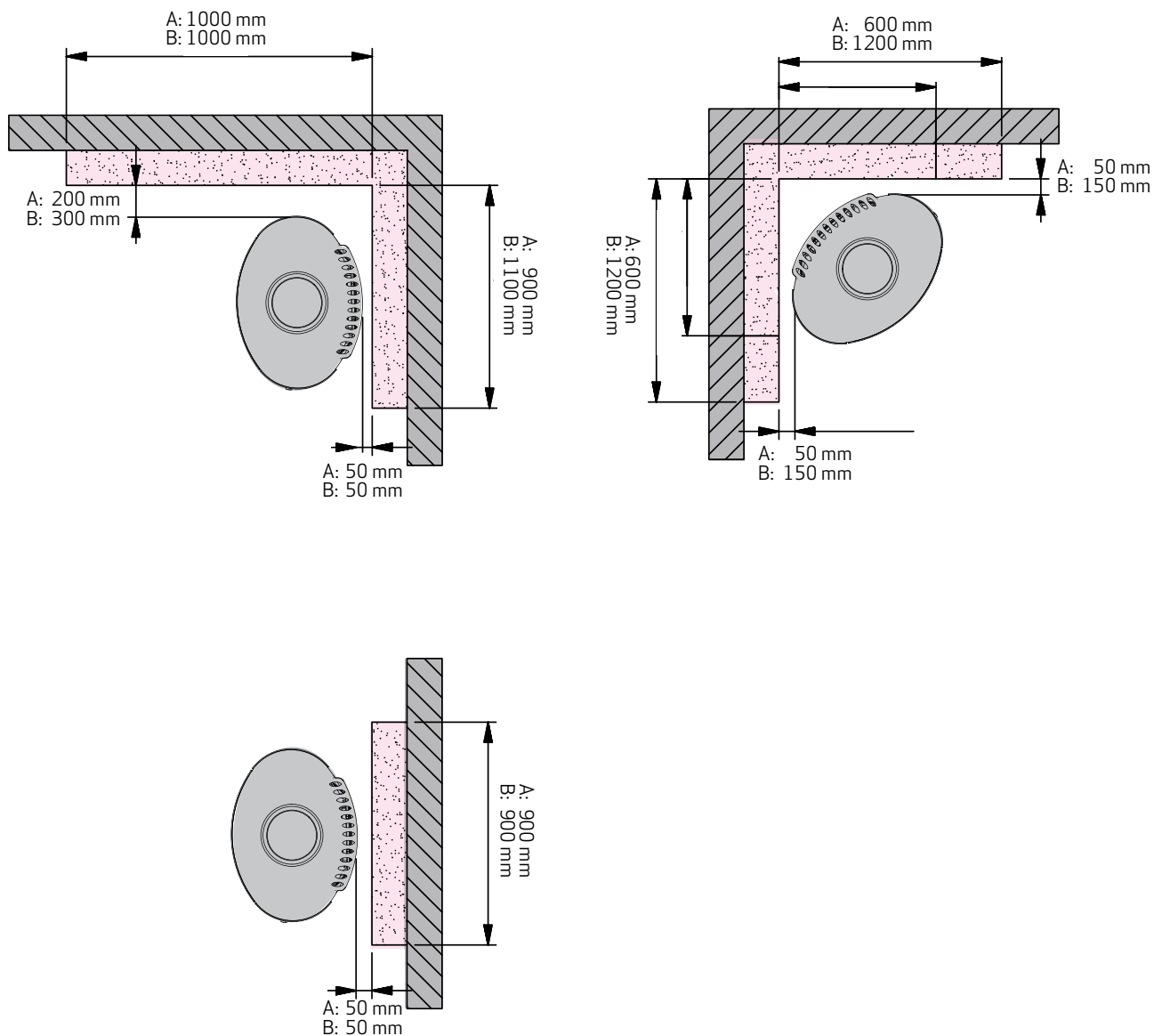
A = Uten sideglass
B = Med sideglass

AVSTAND TIL BRANNMUR

110 mm murstein eller et annet materiale med tilsvarende isolasjonsevne.

Hvis det brukes uisolert røykrør / uisolert startseksjon skal reglene i BBE / Håndbok i piper og ildsteder følges.

De oppgitte avstander benyttes både med isolert og uisolert røykrør.



A = Uten sideglass

B = Med sideglass

Brannmur:



Brennbart materiale:

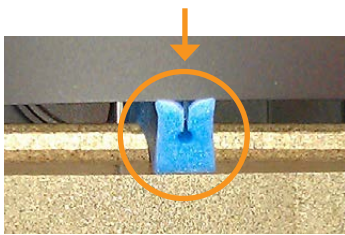


DEMONTERING AV TREPALL

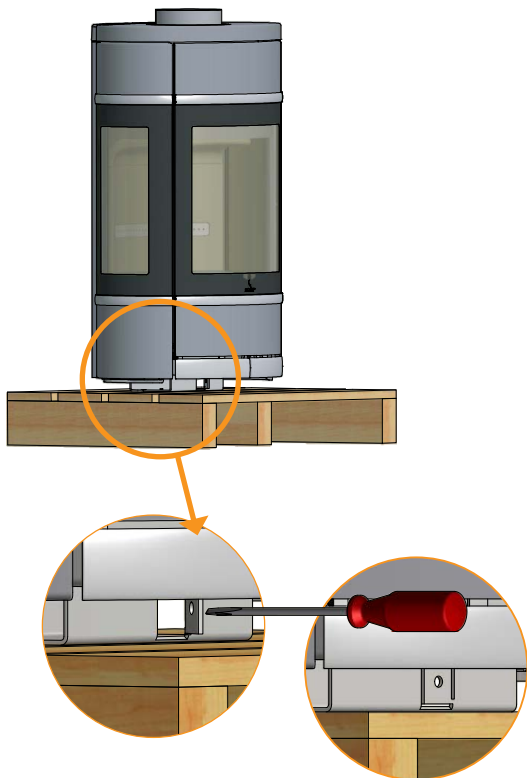
Kontroller at vedovnen ikke har noen skader før installering. Scan 68-serien leveres fastspent på en trepall.

Beskyttelsen må fjernes

1

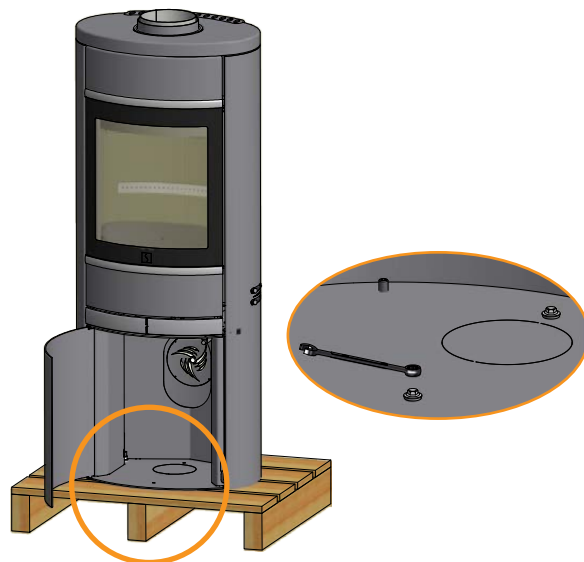


2



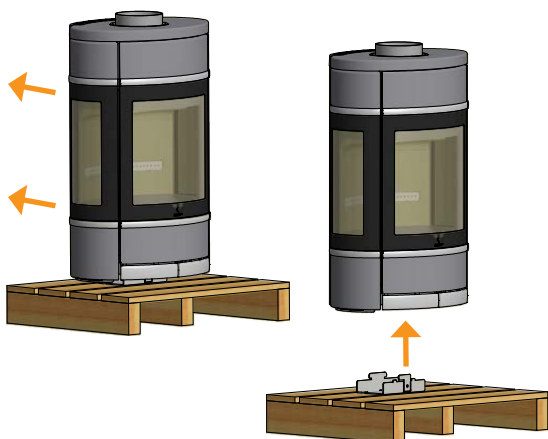
De 2 skruene i brenselmagasinet skrues ut og vedovnen løftes av trepallen

4



Syv bakroer og løft

3



HØYDEJUSTERING AV VEDOVN

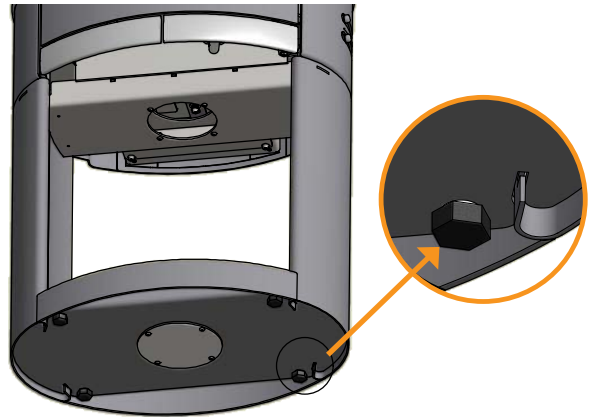
Scan 68 - Serien er utstyrt med fire justeringsskruer under vedovnen. Justeringsskruene brukes til å få ovnen til å stå i vater.

Vedovnen vippes og justeringsskruene stilles med en justering nøkkel (Ekstra tilbehør). Se illustrasjonen nedenfor.

Hvis det skal brukes formgulvplate, må ovnen justeres opp, slik at platen kan skyves inn under fronten på vedovnen.

MERK: Det er svært viktig at vedovnen er jevn slik, at døren kan fungere optimalt. Vedovnen kan ikke justeres når den er ferdiglassert!

Justering nøkkel



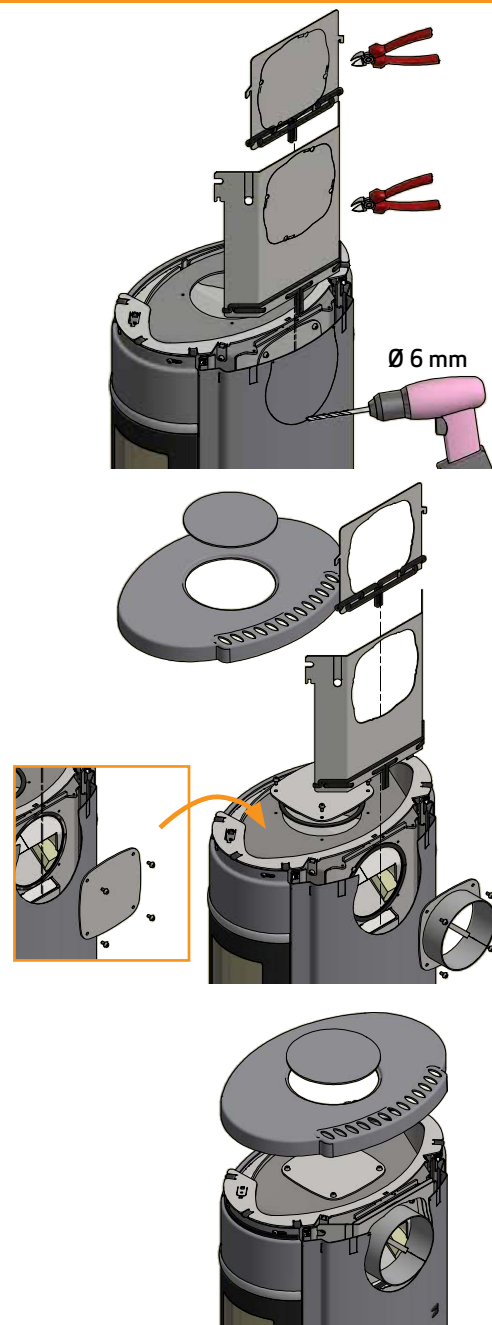
MONTERING RØYKSTUSS

TOPPUTTAK

Vedovnen er klargjort med topputtak fra produsenten

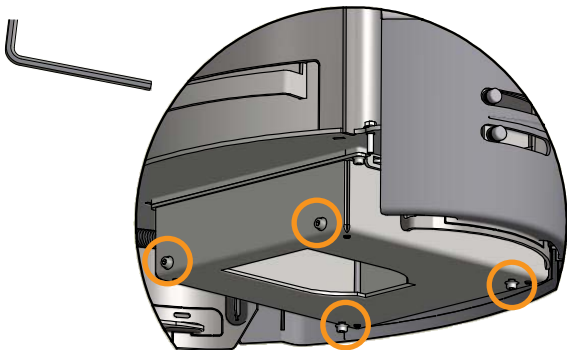
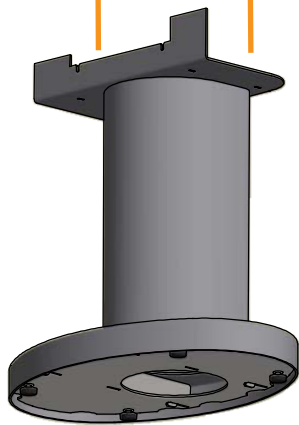
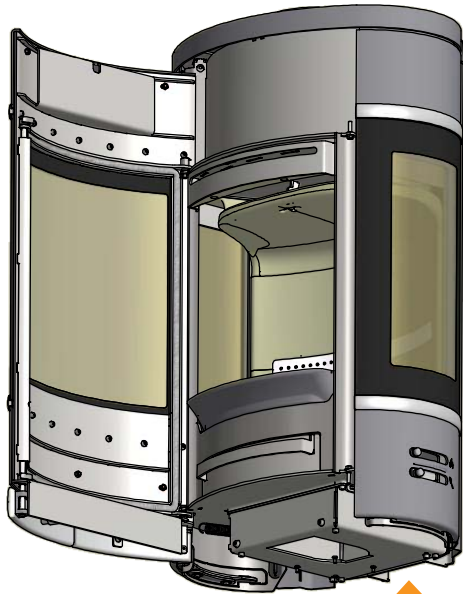


BAKUTTAK



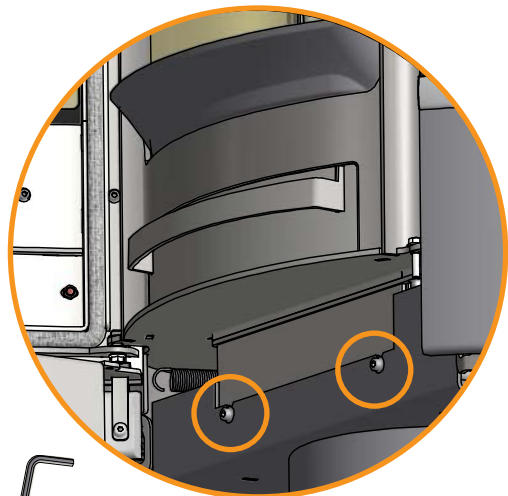
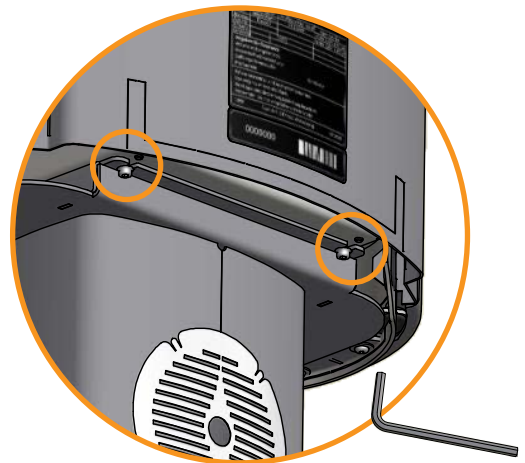
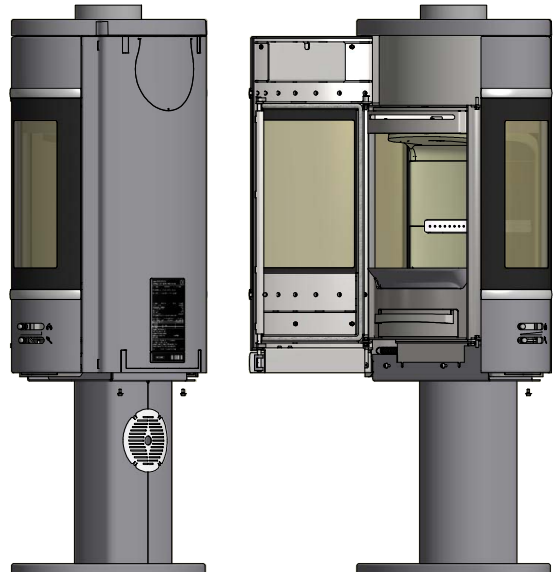
Skrueene er festet på ovnen (fra fabrikken), og skal skrues ut før montering av sokkelen

1



Når ovnen er plassert på sokkelen, skrues de 4 skrueene inn igjen

2



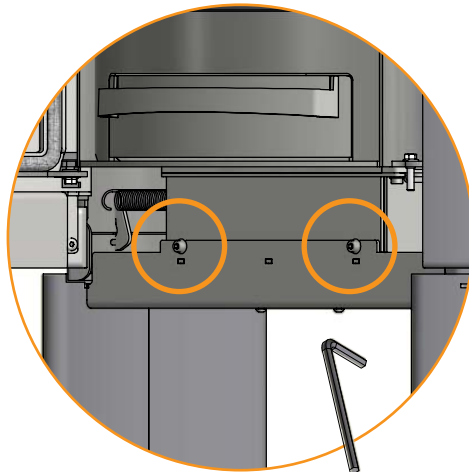
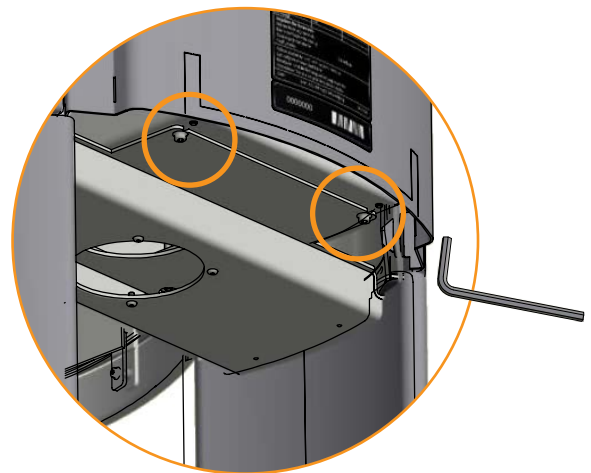
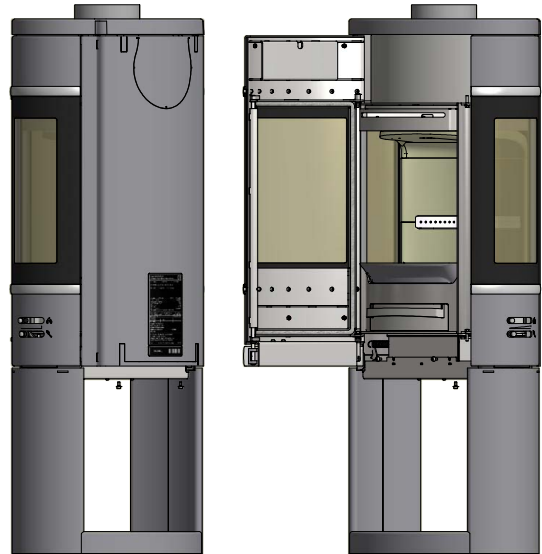
Skrueene er festet på ovnen (fra fabrikk), og skal skrus ut før montering av sokkelen

1

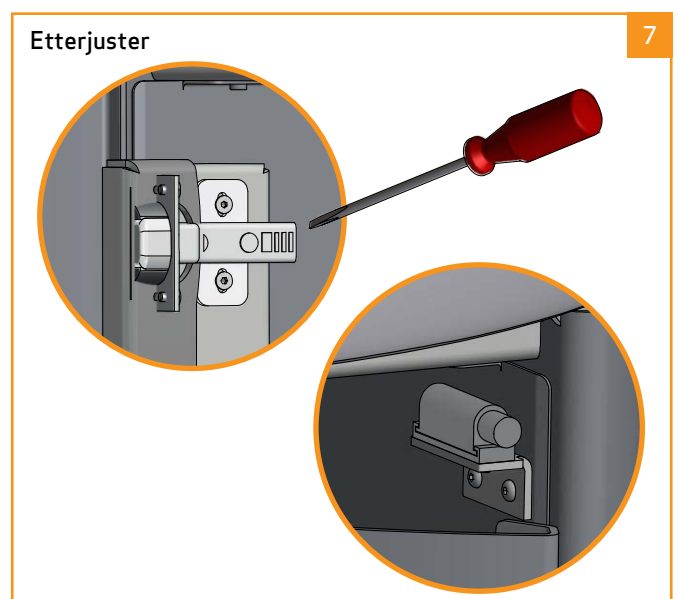
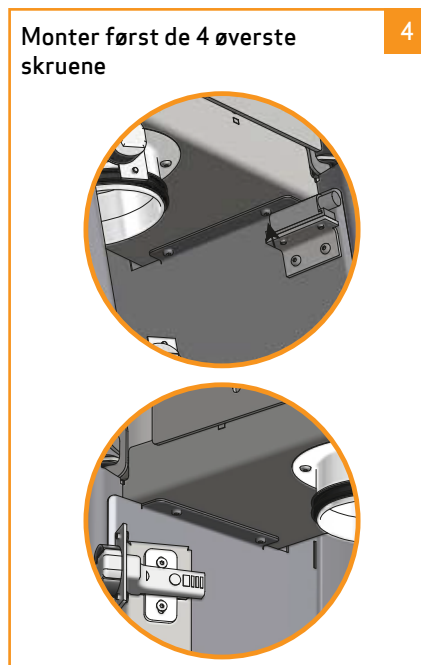
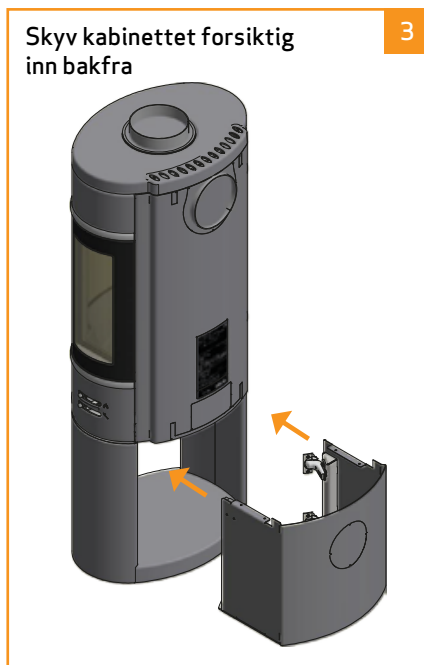
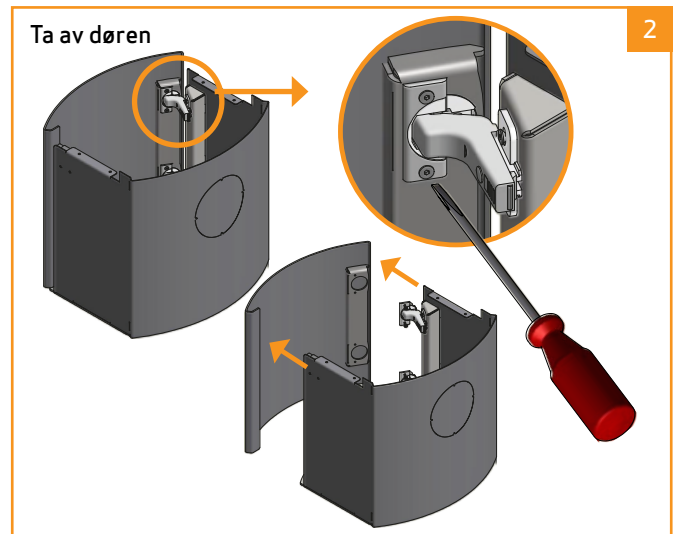
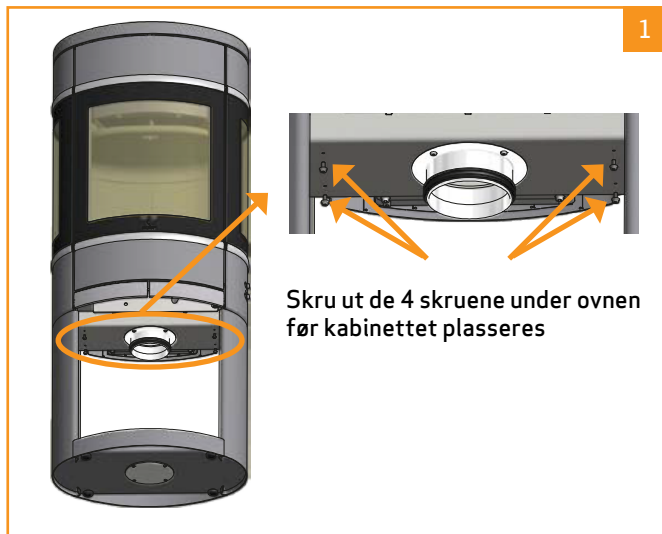


Når ovnen er plassert på sokkelen, skrues de 4 skruene inn igjen

2



MONTERING AV LUKE I SOKKEL (TILBEHØR)



MONTERING AV VEGGHENGT MODELL

Installasjonen må planlegges og utføres i samsvar med nasjonale og lokale byggeforskrifter.

Ovnen skal bare monteres på en ikke-brennbar vegg. Det må ikke være noen form for brennbare deler i veggen.

For å sikre riktig montering anbefaler vi at du får en bygningskyndig og det lokale feiervesenet til å prosjektere og skissere installasjonen med tanke på senere godkjenning av prosjektet.

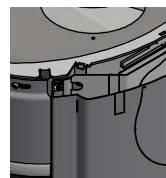
Det anbefales å montere ovnen på veggbeslaget som følger med.

Hvis det monteres skorstein over en vegghengt modell, må skorsteinen være selvbærende. Den må ikke hvile på vedovnen. Det må være en avstand på minimum 6 mm fra startdelen til flensen på røykstussen. Spør om råd hos en fagmann.

Scan A/S står ikke ansvarlig for montering av vegg-hengt vedovn.

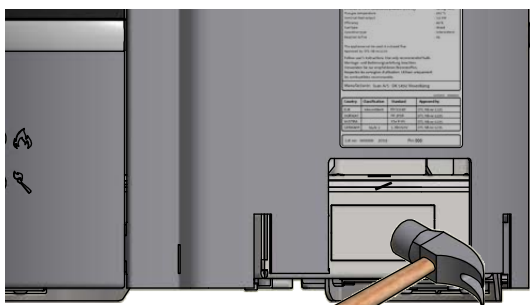


Erstatt typeskiltet med det vedlagte typeskiltet

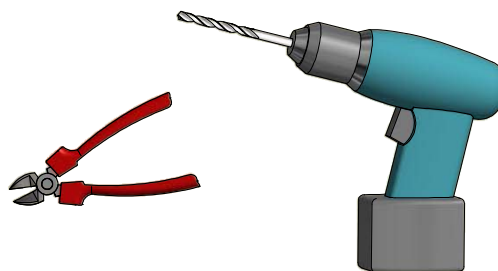


Fjernes til vægbeslag

Fjernes kun ved ekstern tilførsel av friskluft



Bruk enten en bormaskin med bor på 6 mm i diameter, eller bruk en bitetang for å fjerne de viste platedelene



Demonter topplaten

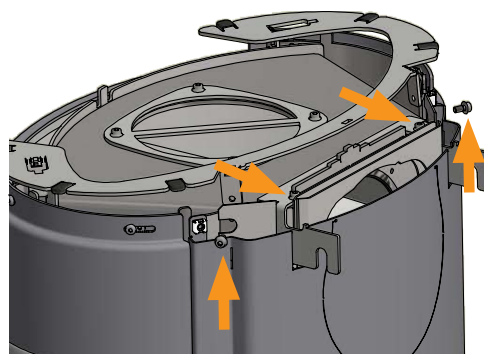
1



Beslaget festes med to skruer.

4

Bruk de to skruene, og monter styreplaten på nytt



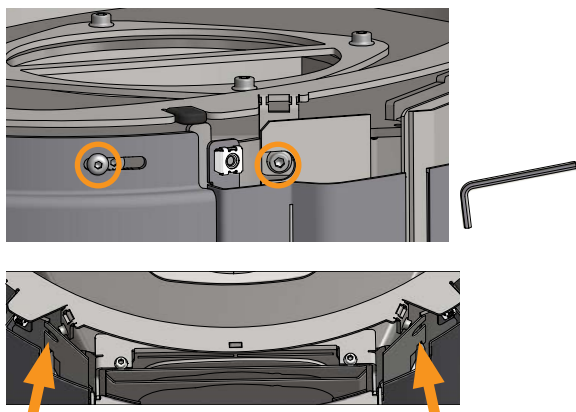
Monter topplaten og pynteristen til beslaget

5



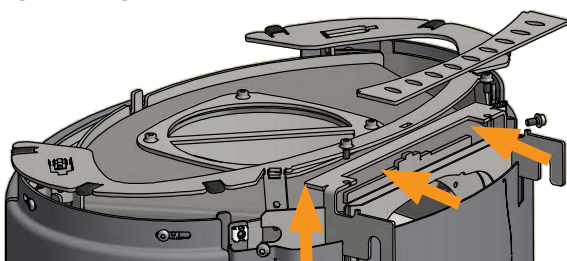
Skru de to skruene ut, som vist nedenfor

2



Når de to skruene er ute, kan styreplaten løftes opp og få beslaget inn under platen

3



Til montering av veggbeslaget i en skorstein av Leca kreves 6 stk. FBS 8 x 70/5 US Leca-skruer.

6

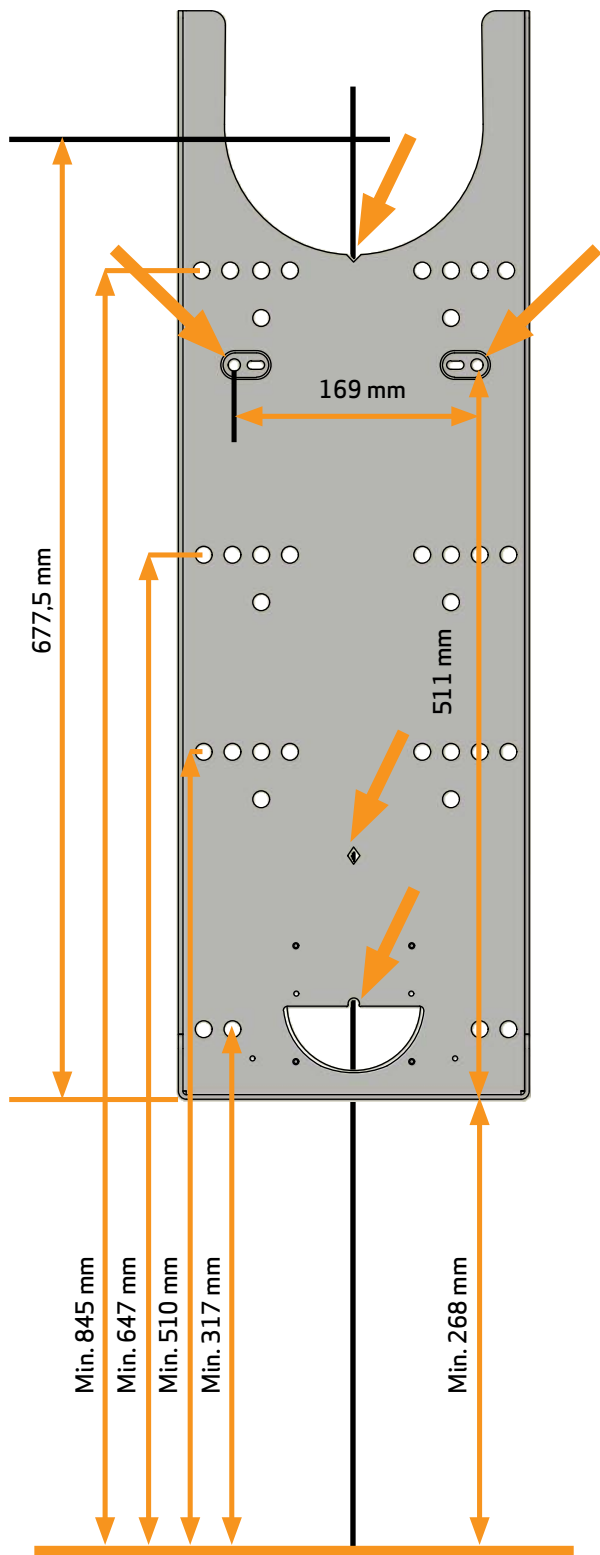
Testrapporten er tilgjengelig hos Scan A/S hvis ønskelig



Tegn en lodrett strek. Du kan eventuelt bruke et vater.

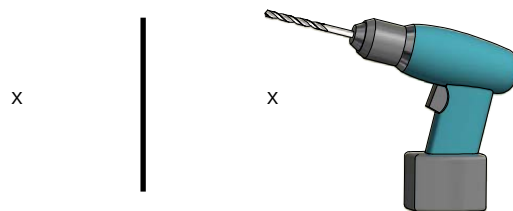
7

Bruk denne streken til montering av veggbeslag



Ta mål ut fra den lodrette streken, og bor hull

8



Monter de to styrebrikkene

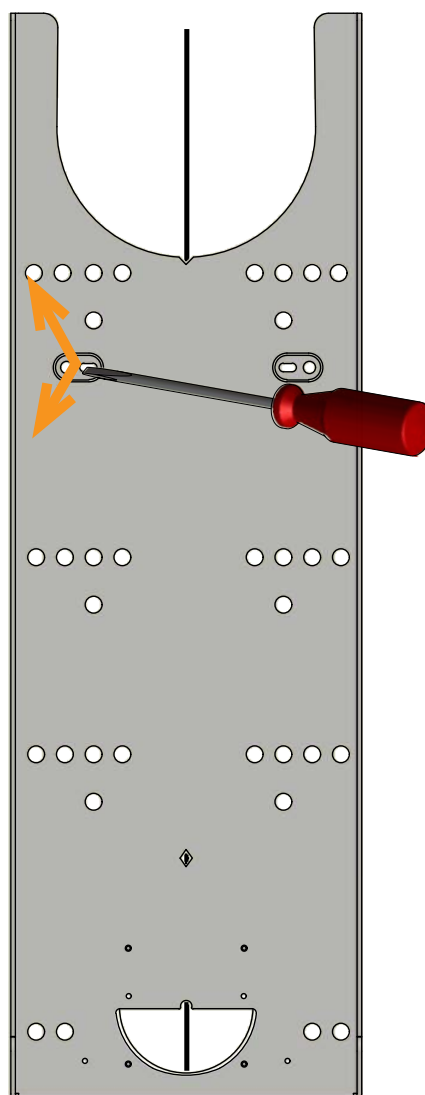
9



Bruk styrebrikkene til å holde veggbeslaget samtidig som du justerer det inn på linje. Bruk streken eller et vater.

10

Deretter bores de nødvendige hullene og kruene monteres



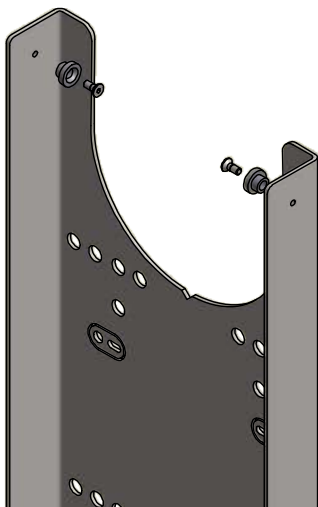
(Fortsettes på neste side)

Monter skruer og skive.

Hvis man vil ha friskluft, monteres denne.

Se hvordan i denne håndboken

11



De to skruene skal demonteres under ovnen før den løftes opp på beslaget

12



Nå er ovnen klar til å bli montert på veggbeslaget.

Ovnen hektes på veggbeslaget.

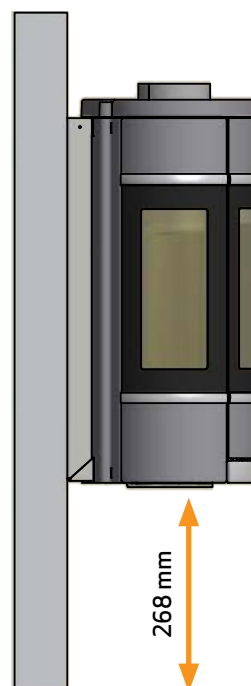
Når ovnen er på plass, skrues de to skruene inn i bunnen, og pynteristen oppå legges løst på

13



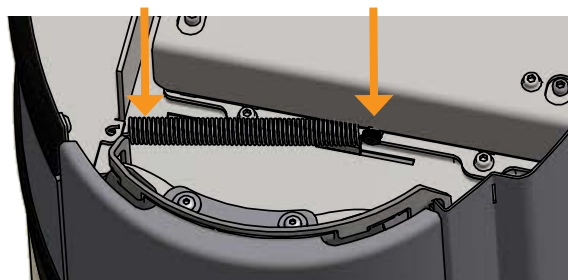
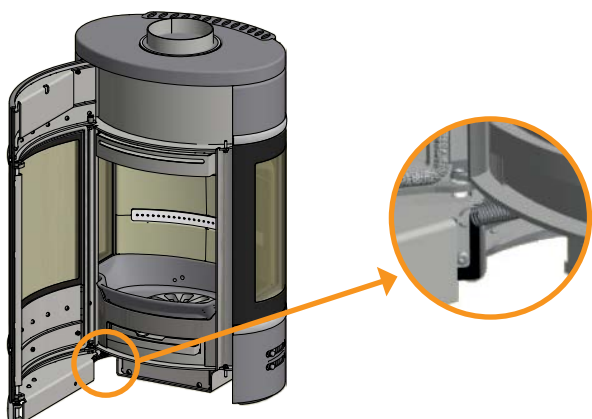
Hvis man vil ha utløp bak - se side 19 i denne håndboken

14



DEMONTERING AV SELVLUKKENDE DØRFJÆR

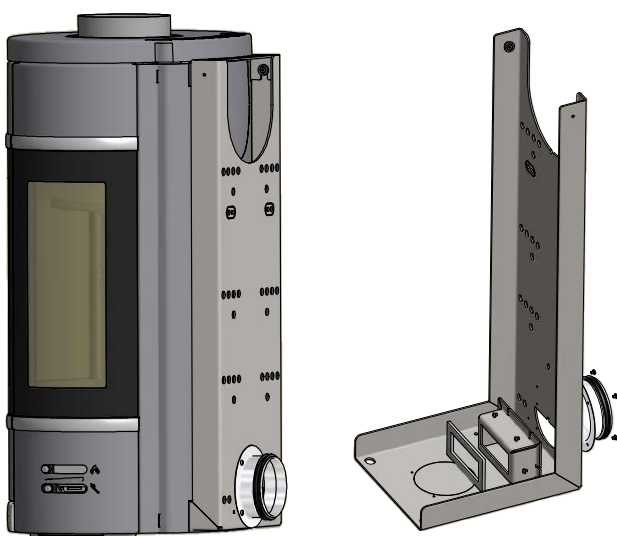
Ovnen er fabrikkmontert med en fjær slik at døren lukkes automatisk. Fjæren kan enkelt fjernes med en tang.



Ovn nedenfra

MONTERING AV TILFØRSEL AV FRISKLUFT PÅ VEGGBESLAG

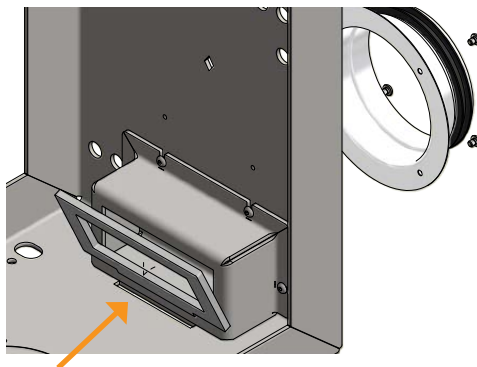
Hvis man ikke vil ha ekstern friskluft, er det ikke nødvendig å montere kanalrør for friskluft samt friskluftsstuss.



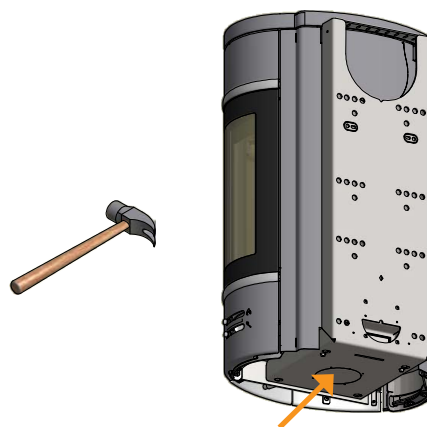
Hvis man vil ha friskluft inn fra bunnen, monteres friskluftsstusse



Vær oppmerksom på at pakningen plasseres i sporet.



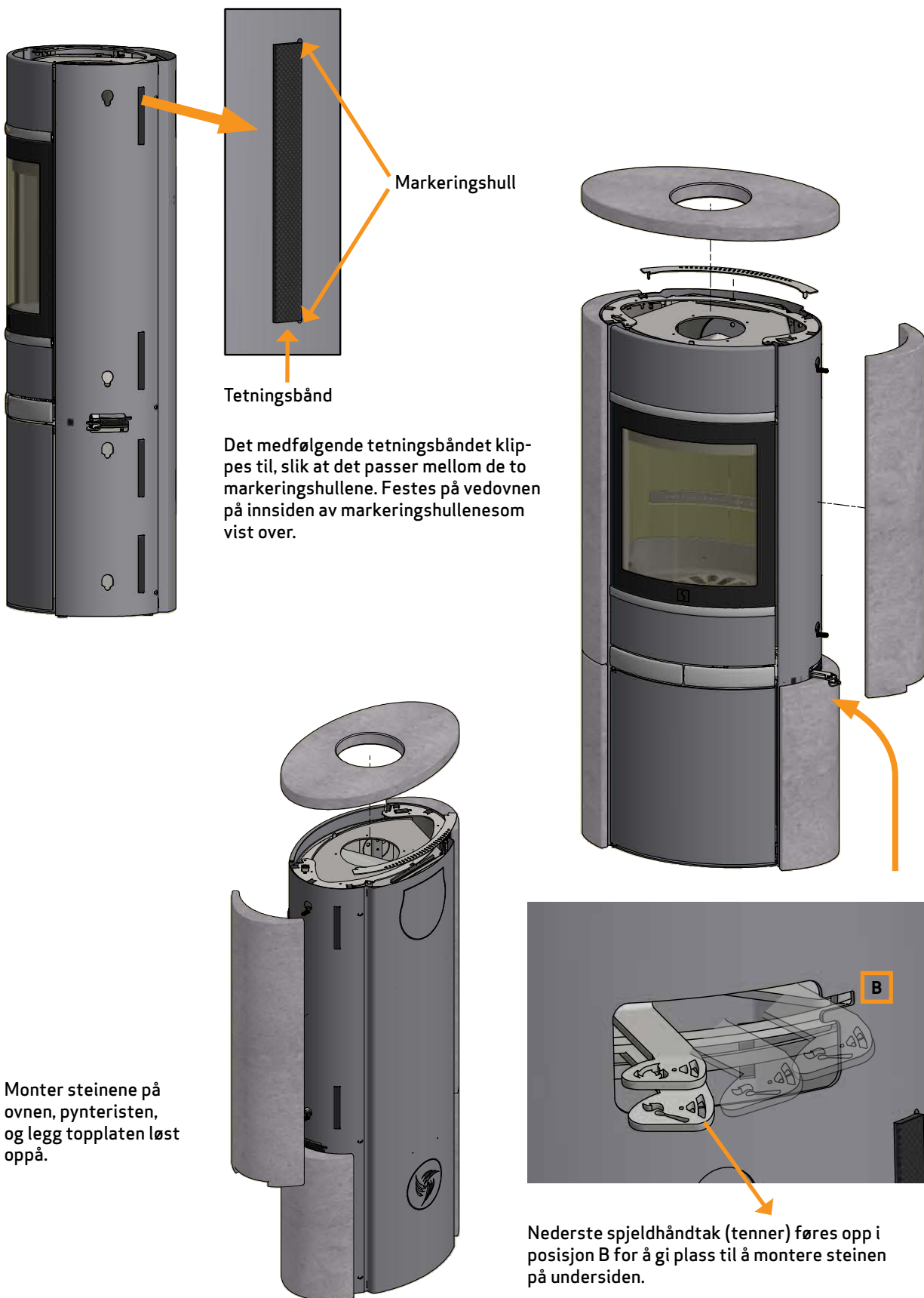
Hvis man **IKKE** vil ha friskluft, fjernes rondellen med en hammer, slik at det blir luftgjennomstrømning



MONTERING AV NATURSTEIN

Scan 68-15 leveres med løse natursteiner som monteres på sidene på vedovnen.

Naturstein er laget av et naturmateriale og kan derfor variere i struktur og form.



BRUKSANVISNING

CB-TEKNIKK (CLEAN BURN)

Vedovnen er utstyrt med CB-teknikk. Luften går gjennom et spesialutviklet kanalsystem som gjør at gassene som frigis under forbrenningsprosessen, forbrennes optimalt. Denne forvarmede luften ledes inn i brennkammeret via de små hullene i brennkammerets bakplate. Luftmengden styres av forbrenningshastigheten og kan derfor ikke reguleres.

MERK: Du må aldri fylle på så mye ved at det dekker til tertiærhullene (Dette gjelder ikke ved kald start).

PRIMÆRLUFT

Primærluft brukes ved opptenning og lukkes etter 10-20 minutter, når ilden har fått godt tak. Denne kan brukes ved kontinuerlig forbrenning av svært hardt tre.

Indstilling ved normal belastning: 0 - 30%

SEKUNDÆRLUFT

Sekundærluften forvarmes og tilføres ilden indirekte. Sekundærluften bestemmer hvor mye varme man får ut av vedovnen. Sekundærluften skyller dessuten glasset for å hindre sotdannelse. (Hvis reguleringen for sekundærluften skrues for langt ned, kan det oppstå sot på glasset).

Indstilling ved normal belastning: 50 - 70%

HVELV

Hvelvet er plassert i øverste del av brennkammeret. Hvelvet bremser røyken og gjør at den blir værende lengre i brennkammeret før den går opp gjennom skorsteinen. Temperaturen på røykgassene reduseres fordi den får mer tid til å avgi varme til vedovnen.

Ved feiing må hvelvet fjernes. (Se avsnittet "Vedlikehold"). Vær oppmerksom på at hvelvet er fremstilt av et porøst keramisk materiale som kan gå i stykker. Vær derfor forsiktig når du håndterer det.

Hvelvet er en slitedel og omfattes ikke av reklamasjonsretten.

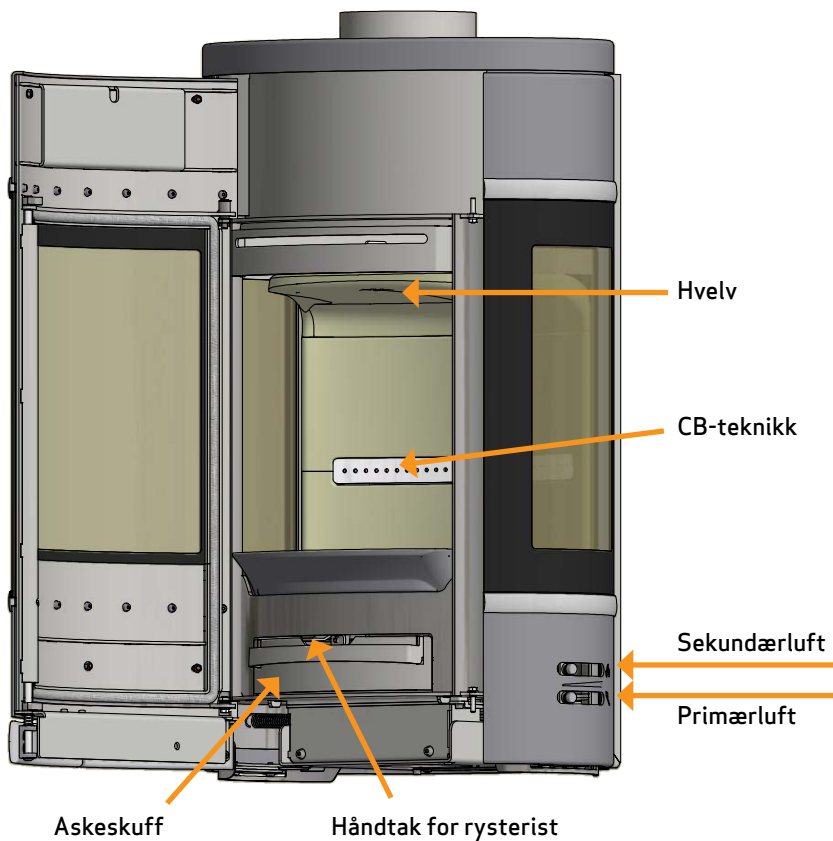
ASKESKUFF

- Åpne glassdøren for å komme til askeskuffen som sitter under ildstedet.
- Askeskuffen skal alltid være lukket under fyring.
- Askeskuffen må ikke bli overfylt og må derfor tømmes med jevne mellomrom.

HÅNDTAK FOR RYSTERIST

Vedovnen er utstyrt med en rist som ved aktivering tømmer asken fra ildstedet ned i askespannet.

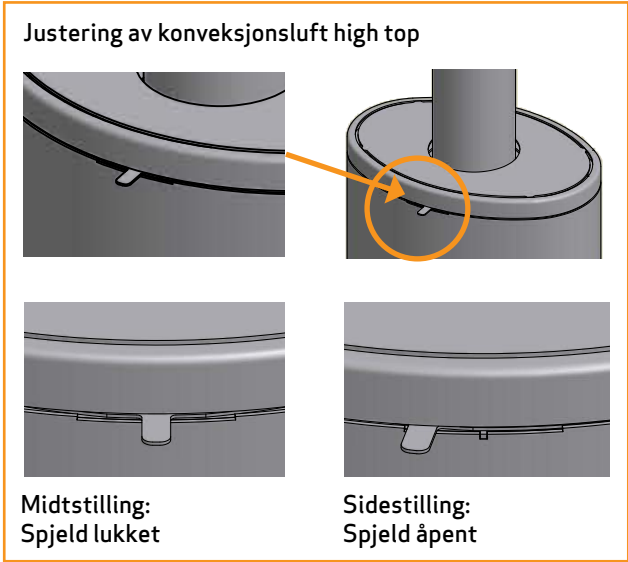
- Risten skal stå halvåpen under fyring.



**INNSTILLING VED
NORMAL BELASTNING:**
 Primærluft: 0 - 30%
 Sekundærluft: 50 - 70%

Justering av lufttilførsel
 primær og sekundær spjeld

← 0% → 100%



FYRINGSINSTRUKSJON

MILJØRIKTIG FYRING

Det frarådes å skru reguleringen på ovnen så langt ned at det ikke er klare flammer i treet, noe som vil resultere i dårlig forbrenning og lav virkningsgrad. På grunn av den lave temperaturen i brennkammeret brennes ikke gassene som frigis fra treet, bort. En del av gassene vil kondensere i ovnen og avtrekkssystemet som sot, noe som over tid kan resultere i pipebrann. Den resterende røyken som kommer ut av skorsteinen, forurenses omgivelsene og har en sjenerende lukt.

MERK!
Selv en god skorstein kan fungere dårlig hvis den brukes feil
En dårlig skorstein kan også fungere bra hvis den brukes riktig

OPPTENNING

Vi anbefaler å bruke opptenningsposer eller lignende, som kan kjøpes hos Scan-forhandleren. Ved bruk av disse får du raskere fyr på veden, og forbrenningen blir renere. Se videoen vår om korrekt opptenning på www.scan-stoves.com eller skann QR-koden.

MERK: Bruk aldri tennvæske!

Skann koden og se videoen vår som viser hvordan du tenner opp riktig



"TOP DOWN"-OPPTENNING

Opptenning ovenfra og ned gir en mer miljøvennlig opptenning og medvirker til å holde glassområdene optimalt rene.

Ved top down-opptenning brukes følgende:

- 4 vedkubber som er ca. 20 - 23 cm lange og ca. 0,5 - 0,6 kg pr. stk.
- 10 - 12 pinner på ca. 20 cm og med samlet vekt på ca. 0,8 - 1,0 kg
- 3 opptenningsposer / blokke

- 1 Vedkubber, pinner og opptenningsruller/poser plasseres i brennkammeret som vist på bildene nedenfor
- 2 Sett reguleringen for primær- og sekundærluften på maks. åpning i opptenningsfasen. Hvis ovnen brenner for kraftig, kan man evt. regulere ned for primærspjeldet (det venstre)

MERK: Du må aldri fylle på så mye ved at det dekker til tertiærhullene (Dette gjelder ikke ved kald start).



Opptenningsposer plasseres mellom de øverste pinnene

KONTINUERLIG FYRING

Det gjelder å få så høy temperatur i brennkammeret som mulig. Da utnyttes vedovnen og brenselet best mulig, og forbrenningen blir ren. På denne måten unngås sotbelegg på brennkammerstein og glass. Ved fyring skal ikke røyken kunne ses, den skal bare anes som en bevegelse i luften.

- Ved fyring skal ikke røyken kunne ses, den skal bare anes som en bevegelse i luften. Den egentlige fyringen kan begynne når det er et godt lag med glør i vedovnen etter opptenningsfasen
- Fyll på med 2-3 vedkubber med vekt på ca. 0,4-0,6 kg og lengde på ca. 25 cm av gangen

Obs! Det er viktig å få fyr på veden raskt, og det anbefales derfor å skru opp forbrenningsluften. Fyring med for lav temperatur og for lite primærluft kan i verste fall forårsake antennelse av gasser som kan skade vedovnen.

- Ved påfylling av ved skal glassdøren åpnes forsiktig, slik at røykutslag unngås
- Legg aldri på mer ved så lenge det brenner godt



Ved EN 13240-testen ble ovnen fyrt som vist på bildet:

Med 2 stk bjørk på 190 mm – 14-15 % fuktighet - samlet vekt på 1.4 kg.

Primærspjeldet 30 % åpent – sekundærspjeldet 40 % åpent.

ADVARSEL OM OVERFYRING

Hvis vedovnen kontinuerlig fyres med større mengder ved enn det som er anbefalt og/eller det tilføres for mye luft, blir varmetviklingen svært kraftig og kan skade både vedovnen og veggene rundt. Vi anbefaler derfor at maks. innfyringsmengde alltid overholdes. (Se avsnittet “Tekniske data”).

DRIFT UNDER FORSKJELLIGE VÆRFORHOLD

Vindens innvirkning på skorsteinen kan ha stor innflytelse på hvordan ovnen reagerer under forskjellig vindbelastning, og det kan derfor være nødvendig å justere lufttilførselen for å oppnå en god forbrenning. Det kan også være en god idé å få montert et spjeld i røykrøret for på den måten å kunne regulere skorkestrekken under skiftende vindbelastning.

Tåke og dis kan også ha stor innflytelse på skorkestrekken, og det kan derfor være nødvendig å bruke andre innstillinger for forbrenningsluften for å oppnå en god forbrenning.

FYRING OM VÅREN OG HØSTEN

Når varmebehovet ikke er så stort i overgangsperioden vår/høst anbefaler vi en „top down“-opptenning.

SKORSTEINENS FUNKSJON

Skorsteinen er vedovnens motor og helt avgjørende for funksjonen til ovnen. Skorkestrekk gir et undertrykk i vedovnen. Dette undertrykket fjerner røyken fra ovnen og suger luft gjennom forbrenningsluftspjeldet til forbrenningsprosessen. Forbrenningsluften brukes også til glasskylling, som holder glasset rent for sot. Skorkestrekken oppstår som følge av temperaturforskjellen inne i og utenfor skorsteinen. Jo større denne temperaturforskjellen er, desto bedre blir skorkestrekken. Det er derfor viktig at skorsteinen oppnår driftstemperatur før spjeldinnstillingene justeres ned for å begrense forbrenningen i ovnen (en murt skorstein trenger lengre tid før den når driftstemperatur enn en stålskorstein). På dager da det på grunn av vær- og vindforhold er dårlig trekk i skorsteinen, er det ekstra viktig å oppnå driftstemperatur så raskt som mulig. Det gjelder å få noen flammer raskt. Klyv veden ekstra fint, bruk en ekstra opptenningsblokk osv.

- Etter en lengre stillstandsperiode er det viktig å kontrollere om det er blokkeringer i skorsteinsrøret
- Det er mulig å tilslutte flere fastbrenselfyrte ildsteder. Det er imidlertid viktig å undersøke gjeldende regler på dette området først. Selv en god skorstein kan fungere dårlig hvis den brukes feil. Tilsvarende kan en dårlig skorstein fungere godt hvis den brukes riktig

PIPEBRANN

Hvis det skulle oppstå pipebrann, skal døren, askeskuffen og alle ventiler på vedovnen holdes lukket. Ring om nødvendig til brannvesenet.

- Før vedovnen tas i bruk igjen er det anbefalt at skorsteinen kontrolleres av feieren.

GENERELL INFORMASJON

MERK: Deler av vedovnen, spesielt de utvendige flatene, blir varme under fyring. Vær forsiktig!

- Tøm aldri asken i en brennbar beholder. Det kan være glør i asken lenge etter avsluttet fyring
- Når vedovnen ikke er i bruk, kan spjeldinnstillingene lukkes for å unngå trekk gjennom ovnen
- Etter lengre tids stillstand bør røykveiene kontrolleres for eventuelle blokkeringer før opptenning
- Vi anbefaler at du ikke bruker ovnen over natten. Ovnen er ikke egnet til dette formålet

MERK: Plasser ikke brennbart materiale i ovnens strålingssone.

HANTERING AV BRÄNSLE

VAL AV VED/BRÄNSLE

Alla träslag kan användas som bränsle men generellt gäller att de hårda träslagen är bäst att elda med, t.ex. bok/ask som brinner jämnt och endast ger lite aska. Andra träslag som lönn, björk och gran är utmärkta alternativ.

FÖRARBETE

Det bästa bränslet fås om trädet fälls, veden sågas och klyvs före den första maj. Kom ihåg att anpassa vedträns längd till brännkammaren. Vi rekommenderar en diameter på 6-10 cm och ca 6 cm kortare än brännkammaren så att det finns plats för luftcirkulation. Om vedträns diameter är större skall de klyvas. Kluven ved torkar snabbare.

LAGRING

Den uppsågade och kluvna veden ska lagras torrt i 1-2 år innan den är tillräckligt torr för att elda med. Veden torkar snabbast om den staplas så att luft kan cirkulera mellan vedträna. Det är lämpligt att förvara veden i rumstemperatur ett par dagar innan den används. Tänk på att veden tar upp fukt från luften under höst- och vinterhalvåret.

FUKTIGHET

För att undvika miljöproblem och för att få bästa tänkbara eldningsekonomi ska veden vara torr innan den används som bränsle. Vid eldning med för fuktig ved går en stor del av värmen åt till att förångna vattnet. Braskaminen kommer därför inte upp i temperatur och avger inte heller någon värme till rummet. Detta är naturligtvis oekonomiskt och leder till att det avsätts sot på glaset och i skorstenen. Dessutom förorenas miljön vid eldning med fuktig ved.

- Veden får maximalt innehålla 20 % fukt. Den bästa verkningsgraden uppnås vid en fuktighet på 15-18 %
- Ett enkelt sätt att kontrollera vedens fuktighet är att slå vedändarna mot varandra. Om veden är fuktig hörs ett stumt ljud
- Ta trädet in i hemmet dagen innan det ska användas

DET ÄR ABSOLUT FÖRBJUDET ATT ELDA MED?

OBS: Det är absolut förbjudet att elda med målat, tryckimpregnerat och limmat trä eller drivved från havet.

OBS: Det är inte tillåtet att elda med spånplattor, plast, avfall eller behandlat trä. Innehållet i dessa material är skadligt för människor, miljön, braskaminen och skorstenen.

Kort sagt – elda endast med riktig ved.

VEDENS VÄRMEVÄRDE

Värmevärdet i veden varierar i olika träslag. Detta innebär att man måste elda mer med några träslag än andra för att få ut samma mängd värme.

Om du eldar med ek eller bok ska du tänka på att dessa träslag har ett högre värmevärde än t.ex. björk. Elda därför på mindre annars riskerar braskaminen att skadas.

Träslag	kg torrt trä/m ³	I förhållande till bok
Avenbok	640	110%
Bok/ek	580	100%
Ask	570	98%
Lönn	540	93%
Björk	510	88%
Dvärgtall	480	83%
Gran	390	67%
Poppel	380	65%

VEDLIKEHOLD

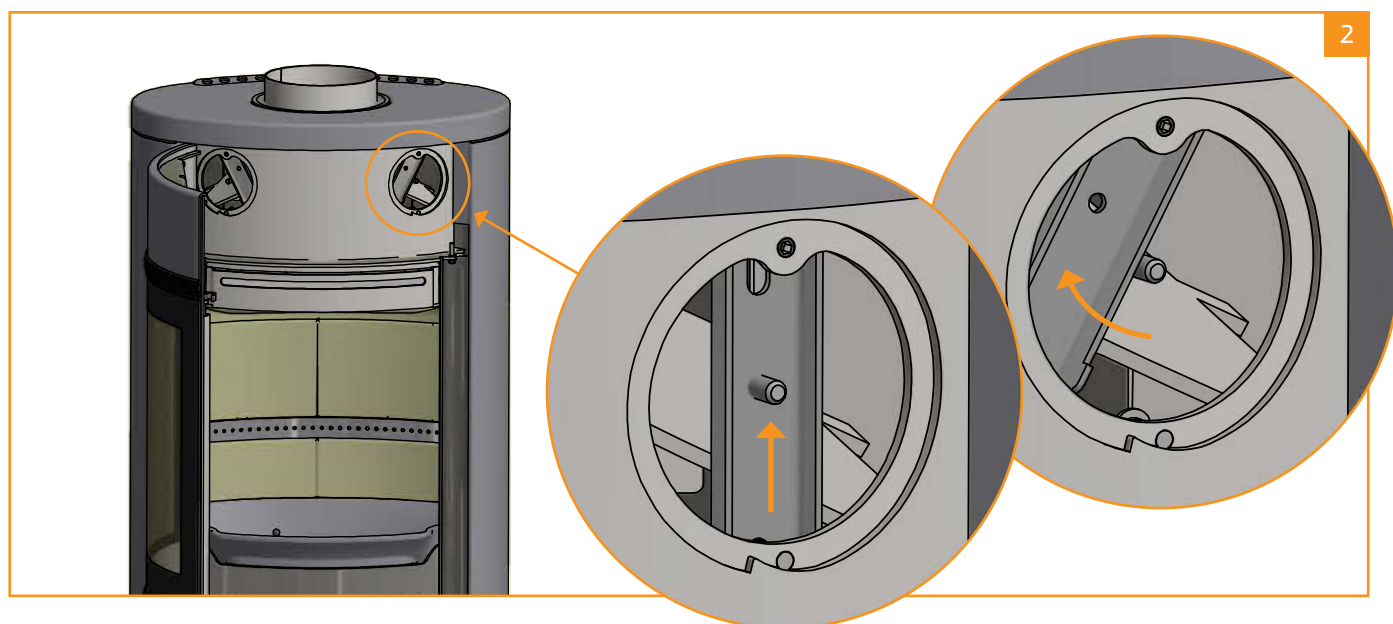
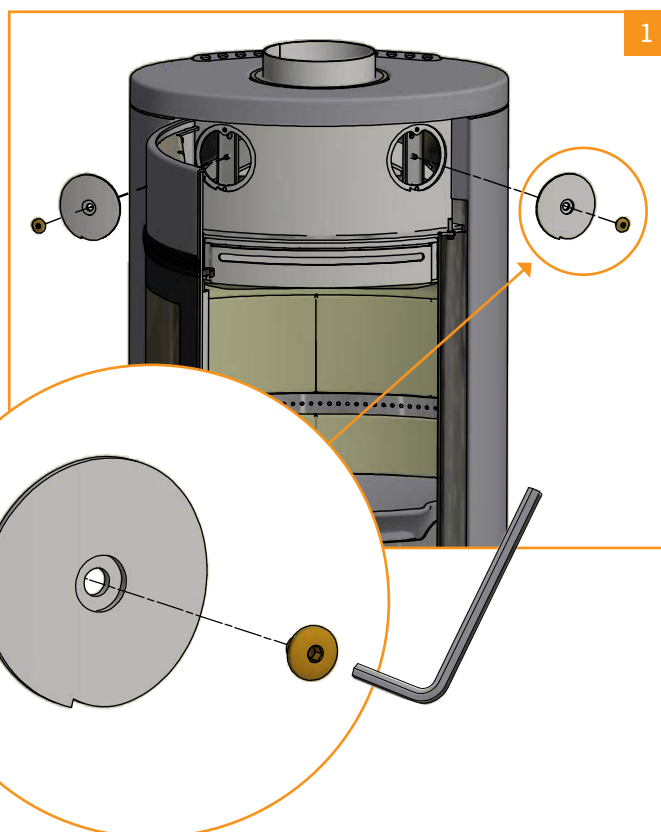
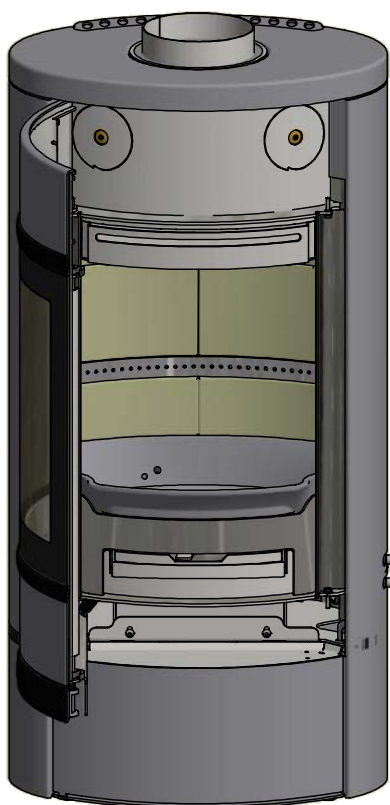
FEIING AV SKORSTEINEN OG RENSING AV OVNE

Følg gjeldende forskrifter for feiing av skorstein. Det anbefales å be feieren rense ovnen samtidig.

Vi anbefaler å ta ut hvelvene før rensing av vedovnen og feiing av røykrør og skorstein.

Obs! Vedlikehold og reparasjoner bør bare utføres når ovnen er kald.

Scan 68 med renseluger



KONTROLL AV VEDOVN

Scan A/S anbefaler at man selv kontrollerer vedovnen grundig etter utført feiing/rengjøring. Kontroller alle synlige overflater med tanke på revner. Kontroller også at alle sammenføyningene er tette og at pakningene ligger riktig. Slitte eller deformerte pakninger bør skiftes.

SERVICEKONTROLL

Det er ingen krav til regelmessig vedlikehold av vedovnen utenom skorsteinsfeiing. Vi anbefaler imidlertid en servicekontroll minst annethvert år. Kontrollen skal utføres av en kvalifisert montør. Det må kun brukes originale reservedeler. Kontrollen omfatter følgende:

- Hengsler smøres med kobberfett
- Pakninger kontrolleres. Skiftes ut hvis de ikke er hele og myke
- Bunnen i brennkammeret og risten kontrolleres
- Varmeisolerende materiale kontrolleres

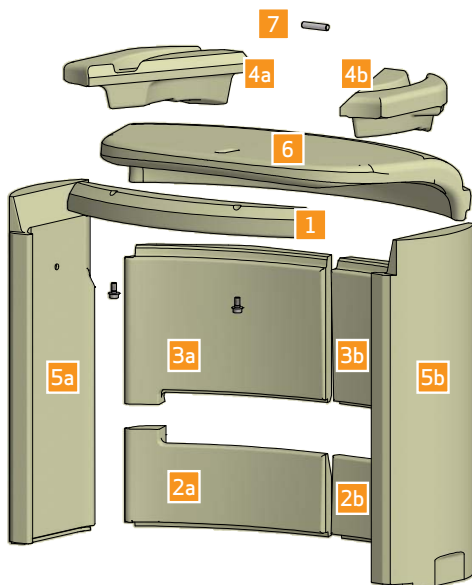
BRENNKAMMERKLEDNING

Kledningen i brennkammeret kan få små sprekker på grunn av fuktighet eller kraftig oppvarming/avkjøling. Disse sprekke har ingen betydning for vedovnens effekt eller holdbarhet. Hvis imidlertid kledningen begynner å smuldre opp og falle ut, skal den skiftes.

Brennkammerkledning omfattes ikke av reklamasjonsretten.

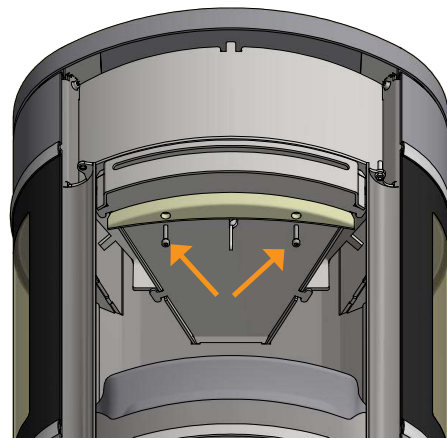
MONTERING AV BRENNKAMMER

- 7 skamolplater (1-5b) ■ 2 skruer ■ 1 Røykvenderplate (6) ■ 1 Stift til røykvenderplaten (7)



Vermikulittplate 1 monteres med de 2 medfølgende skruene

1



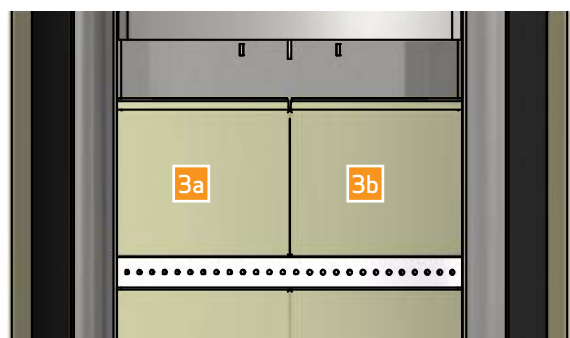
Vermikulittplatene 2a og 2b settes på plass

2



Vermikulittplatene 3a og 3b settes på plass

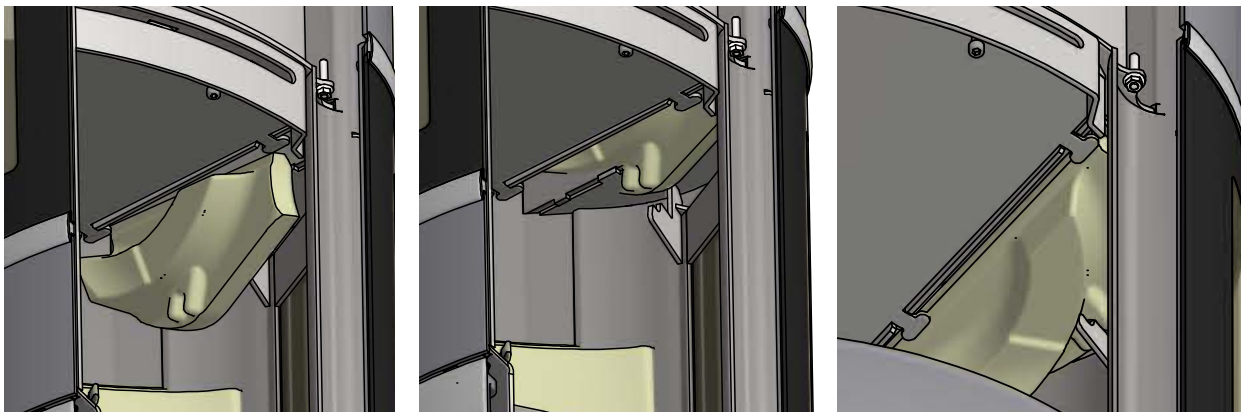
3



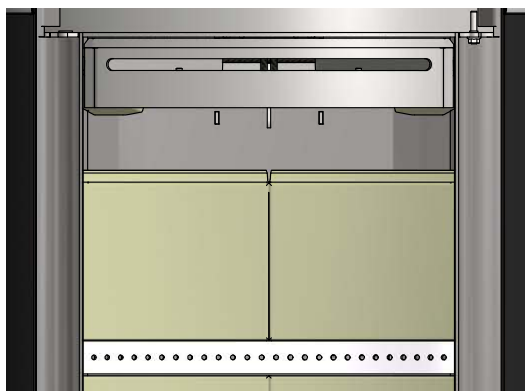
(Fortsettes på neste side)

Vermikulittplatene 4a og 4b settes på plass

4



Når vermiculittplatene 1-4 er satt på plass, skal det se slik ut:
Pass på at de 2 hvelvene ligger likt



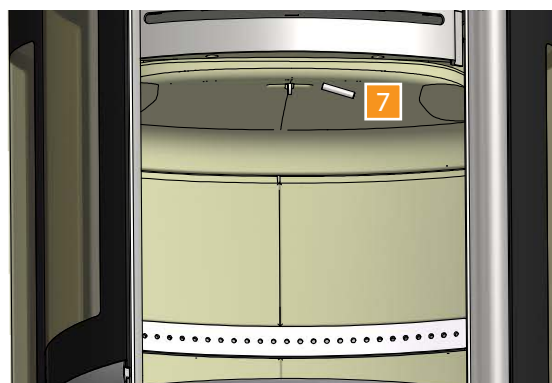
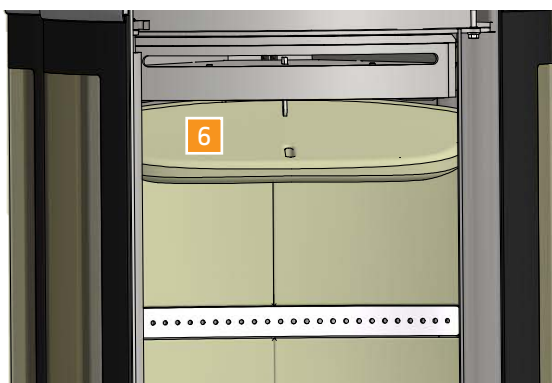
Vermikulittplatene 5a og 5b settes på plass

5

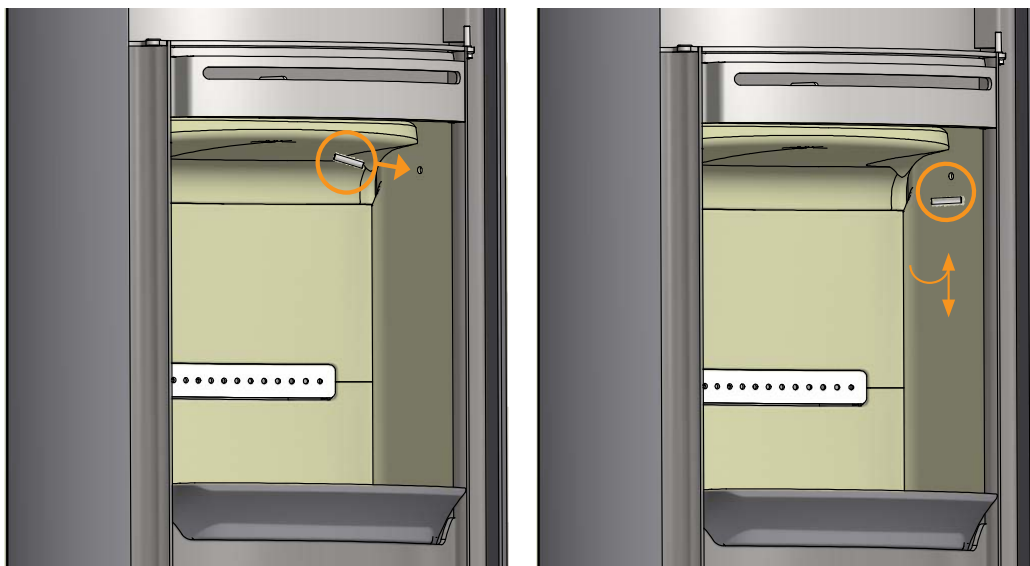


Hvelvet (6) festes med medfølgende stift (7)

6



DEMONTERING AV BRENNKAMMERKLEDNING



Bruk stiften i det øverste hvelvet til å løfte sideplaten opp og ut før hvelvet tas ut.

TETNING

Alle vedovnene har tetningslister av keramisk materiale montert på peis, dør og/eller glass. Disse listene slites ved bruk og skal skiftes etter behov.

Tetningslister omfattes ikke av reklamasjonsretten.

LAKKERT OVERFLATE

Vedovnen rengjøres ved å tørke av den med en tørr klut som ikke loer. Hvis det skulle oppstå skader på lakken, kan reparasjonslakk i sprayform kjøpes hos Scan-forhandlerne. Ettersom det kan være nyansforskjeller, anbefales det å spraye en større flate med en naturlig avgrensning. Beste resultat oppnås ved påføring når ovnen er varm, men helst ikke skåldende varm.

MERK: Sørg for å lufte godt ut etter påføring av spraymaling.

RENGJØRING AV GLASS

Våre vedovner er konstruert for å holde glasset optimalt rent for sotbelegg som er vanskelige å fjerne. Dette skjer best ved tilførsel av rikelig med forbrenningsluft. Det er også svært viktig at veden er tørr, og at skorsteinen er riktig dimensjonert.

Selv om fyringen skjer i henhold til våre instruksjer, kan det oppstå et lett sotbelegg på glasset. Deretter fjernes sotbelegget lett ved å tørke av med en tørr klut og deretter tørke med glassrens. Spesiell glassrens kan kjøpes hos Scan-forhandlerne.

- Det må ikke komme glassrens på pakningene, fordi det kan misfarge glasset permanent ved forbrenning.
- Pass også på at glassrens ikke kommer i forbindelse med de lakkerte overflatene, da kan lakken ta skade.

HÅNDBTERING AV OVNSDELER

Stål/støpejern	Leveres til gjenvinning
Glass	Leveres til keramisk avfall
Brennplater	Vermikulitt eller chamotte er ikke resirkulerbare. Leveres til avfallshåndtering
Hvelv	Vermikulitt eller chamotte er ikke resirkulerbare. Leveres til avfallshåndtering
Pakninger/tetningssnorer	Avfallshåndtering

FEILSØKING

RØYKUTSLAG

- Fuktig tre
- Skorsteinen er feildimensjonert til vedovnen
- Har skorsteinen riktig høyde i forhold til omgivelsene?
- Døren åpnes før et lag med glør er brent langt nok ned
- Dårlig trekk i skorsteinen
- Kontroller om røykrør/skorstein er tilstoppet
- Undertrykk i rommet
- Ved bakuttak: kontroller at røykrøret ikke blokkerer for avtrekk i skorsteinen

VEDEN BRENNER FOR RASKT

- Luftventilene er feilinnstilt
- Dårlig brensel (avfallstre osv.)
- Hvelv er feilplassert eller mangler
- For høyt skorsteinstrekk

SOTDANNELSE PÅ GLASS

- Feil innstilling av sekundærluft
- Fuktig ved
- Dårlig brensel (avfallstre osv.)
- Undertrykk i rommet
- For mye primærluft
- For store vedkubber ved opptenning
- For lavt skorsteinstrekk

HVIT SKYGGE PÅ GLASSET

- Overfyring
- For mye primærluft

KRAFTIG SOTBELEGG I SKORSTEIN

- Dårlig forbrenning (tilfør mer luft)
- Fuktig ved

VEDOVNENS OVERFLATE BLIR GRÅ

- Overfyring (se "Fyringsinstruksjonene")

VEDOVNEN GIR INGEN VARME

- Fuktig ved
- Dårlig ved med lav varmeverdi
- For lite ved
- Hvelv sitter ikke riktig

VEDOVNEN LUKTER

- De første gangene du fyrer i vedovnen, herdes lakken, og dette kan medføre lukt. Åpne et vindu eller en dør for utlufting, og sørg for å fyre slik at vedovnen blir ordentlig varm, slik at du unngår sjenerende lukt senere.
- Under oppvarming og nedkjøling kan vedovnen gi fra seg noen såkalte "klikkelyder". Dette skyldes de store temperaturforskjellene materialet utsettes for og er ikke en feil på produktet.

REKLAMASJONSRETT

Alle Scan-produkter for vedfyring er produsert av førsteklasses materialer og er underlagt en grundig kvalitetskontroll før de forlater fabrikken. Hvis det likevel skulle forekomme fabrikasjonsfeil eller mangler, gir vi en reklamasjonsrett på 5 år.

Produksjonsregistreringsnummeret på vedovnen må alltid opplyses ved kontakt med oss eller Scan-forhandlerne i forbindelse med slike henvendelser.

Reklamasjonsretten omfatter alle deler som etter Scan A/S' vurdering skal erstattes eller repareres på grunn av fabrikasjons- eller konstruksjonsfeil.

Reklamasjonsretten gis til den første kjøperen av produktet og kan ikke overføres (unntatt ved mellom salg).

Reklamasjonsretten omfatter kun skader som har oppstått på grunn av produksjons- eller konstruksjonsfeil.

FØLGENDE DELER OMFATTES IKKE AV REKLAMASJONSRETTE

- Slitedeler, f.eks. brennkammerstein, hvelv, rysterist, glass, kakler og tetningslister (unntatt skader som kan fastslås ved levering).
- Fettstein er et naturmateriale, og det kan derfor forekomme form- og fargevariasjoner. Fettsteinen kan finpuskes med fint slipepapir. Mindre arr og hull må repareres med fettsteinsmel, som kan bestilles.
- Mangler som oppstår på grunn av ytre kjemisk eller fysisk påvirkning under transporten, på lageret, under monteringen og senere.
- Sotbelegg som oppstår på grunn av dårlig skorsteinstrekk, fuktig ved eller feilbruk.
- Omkostninger vedr. ekstra varmeutgifter i forbindelse med reparasjon.
- Transportkostnader.
- Kostnader i forbindelse med oppstilling og nedtaking av vedovnen.

REKLAMASJONSRETTE BORTFALLER

- Ved mangelfull montering (montøren er alene ansvarlig for å respektere og overholde de til enhver tid gjeldende lover og andre bestemmelser fra myndighetene samt monterings- og bruksanvisningen for vedovnen og ovnens tilbehør, som medfølger ved levering).
- Ved feil betjening og bruk av brensel som ikke er tillatt, eller bruk av ikke-originale reservedeler (se denne monterings- og bruksanvisningen).
- Hvis vedovnens produktregistreringsnummer er fjernet eller skadet.
- Ved reparasjoner som ikke er utført i henhold til våre anvisninger eller anvisninger fra en autorisert Scan-forhandler.
- Ved enhver endring av Scan-produktets eller produkttilbehørets opprinnelige tilstand.
- Reklamasjonsretten gjelder kun for landet som Scan-produktet opprinnelig ble levert til.

Bruk bare originale reservedeler eller deler som er anbefalt av produsenten.

Produktregistreringsnummer

Opgi dette nummeret ved all henvendelse